

自動車 技術

7 月号のご案内

Vol.74, 2020

変化に対応しつつける振動・騒音技術

自動車は、地球環境、社会環境、安全環境への対応が年々厳しく求められています。それに合わせて、求められるエンジン、パワートレイン、車体質量、構造、静粛性、快適性は変化し、さらに電動化、運転の自動化が本格的に進むことが予想されます。『振動・騒音』は、それらに対応することが常に求められる技術です。

『振動・騒音』を取り巻く自動車技術の変化、今後の進化の方向性、新しい技術の詳細を分かりやすく説明し、自動車の『振動・騒音』技術の現在とこれからを伝えます。

つきましては、特集主旨をご理解の上、貴社製品技術の一端を広告ご掲載いただきたく、宜しくお願い申し上げます。



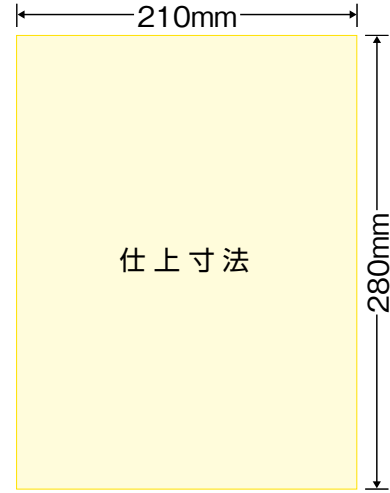
特集「変化に対応しつづける振動・騒音技術」

1. 《表紙》 日野自動車(株)
2. 《巻頭言》
3. 《技術の窓》 広島大学大学院 西田恵哉 氏
4. 《超の世界》 京都産業大学 木村成介 氏
5. 《スポットライト》 MaaS Tech Japan
6. 《標準化活動レポート》
7. 《匠の技》 マツダ(株)
8. 《学生フォーミュラ》 トヨタ自動車(株) 宮野公美子 氏
9. 《ランチタイム》
10. 《二輪講座》
11. 《モデルベース開発》
12. 《keynoteaddress》
13. 《技術開発賞》①
14. 《技術開発賞》②
15. 《技術開発賞》③
16. 《技術開発賞》④
17. 自動車の騒音等の国際基準調和の概要について 交通安全環境研究所 坂本一朗 氏
18. タイヤ振動騒音研究最前線 神奈川工科大学 石濱正男 氏
19. 自動車の振動・騒音対策と振動現象の「本質」 群馬大学大学院 松村修二 氏
20. タイヤの放射音低減技術 (株)ブリヂストン 石川清二 氏、北原 篤 氏
21. タイヤ空洞共鳴音を効果的に低減する独自デバイスを開発 TOYO TIRE(株) 榊原一泰 氏
22. 「音を奏でる ～新型プリウスの振動騒音性能開発」 トヨタ自動車(株) 福永恒太郎 氏
23. e-POWERを支える振動・騒音低減技術 日産自動車(株) 榎本俊夫 氏
24. フルビークルを用いたNVH 解析技術の構築 住友理工(株) 西仲秀人 氏
25. 音振動を伝えない筐体・システム設計手法 神奈川大学 山崎 徹 氏
26. 次世代自動車の静音性による新しい音デザイン課題の展望 九州大学大学院 山内勝也 氏
27. バイク音の感性設計 ヤマハ(株) 棚瀬廉人 氏
28. 《ホットトピックス》生産・製造技術 (株)SUBARU
29. 《ホットトピックス》材料 慶応義塾大学 小池 綾 氏
30. 《ホットトピックス》環境・エネルギー・資源 日本エネルギー経済研究所 大槻貴司 氏
31. 《ホットトピックス》社会システム (株)日立製作所 柴田吉隆 氏
32. 《ホットトピックス》CAE 日野自動車(株) 貫井隆行 氏
33. 《ホットトピックス》試験・計測 マツダ(株) 山根貴和 氏

[自動車技術 広告掲載要項]

| 掲載スペース | | 掲載料金 |
|---------|---------|----------|
| 表紙2 | 1頁/4色 | 399,000円 |
| 表紙3 | 1頁/4色 | 368,000円 |
| 表紙4 | 1頁/4色 | 431,000円 |
| 表2対向 | 1頁/4色 | 378,000円 |
| 表3対向 | 1頁/4色 | 305,000円 |
| 目次対向(1) | 1頁/4色 | 347,000円 |
| 目次対向(2) | 1頁/4色 | 336,000円 |
| 目次窓広告 | 1/4頁/4色 | 221,000円 |
| コラム対向 | 1頁/4色 | 326,000円 |
| 前付 | 1頁/4色 | 315,000円 |
| 奥付対向 | 1頁/4色 | 305,000円 |
| 後付 | 1頁/4色 | 294,000円 |
| | 1/2頁/4色 | 158,000円 |

- 発行部数 52,600部
- 体裁 変形A4判
(天地280mm×左右210mm)



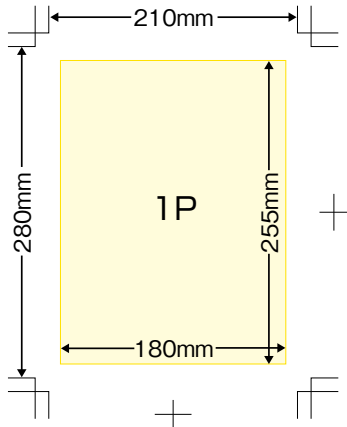
※ブリード掲載については、上記の料金に10%増しです。

上記料金のほかに消費税が発生します。

※2017年1月号より広告料金改訂致しました。

◆普通版(ノンブリード)原稿 [完全フルデータ入稿]

天地255mm×左右180mm

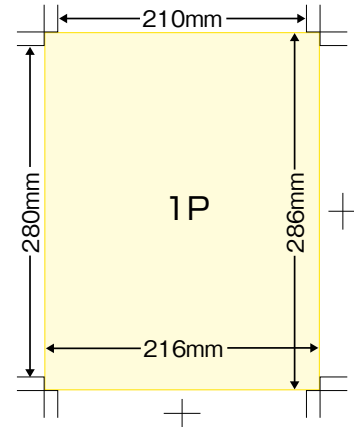


普通版原稿(ノンブリード)はケイで囲むか、255mm×180mmのサイズいっぱいには柄、写真等を使用してください。

トンボは必ず雑誌の仕上がりサイズ(280mm×210mm)で制作してください。

◆ブリード版原稿 [完全フルデータ入稿]

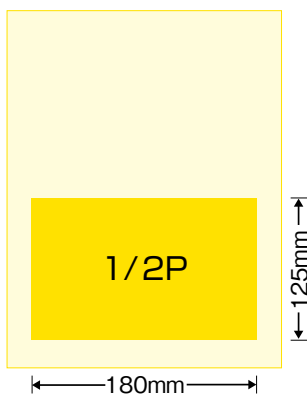
天地280mm×左右210mm



ブリード版原稿は外トンボ部分まで柄を入れるようにしてください。

◆1/2頁原稿 [完全フルデータ入稿]

天地125mm×左右180mm

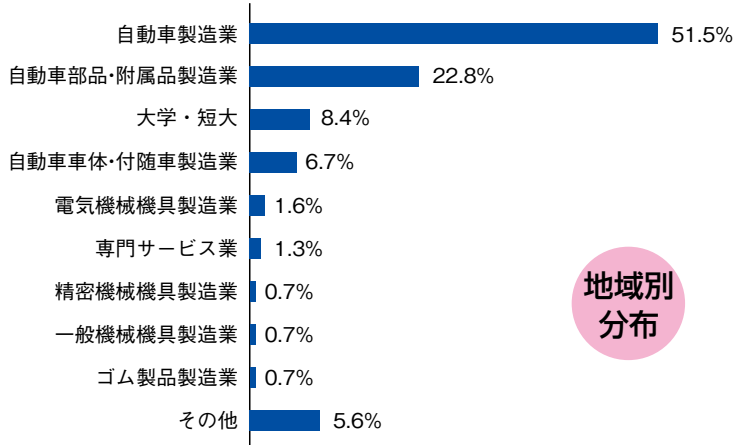


制作上の注意事項

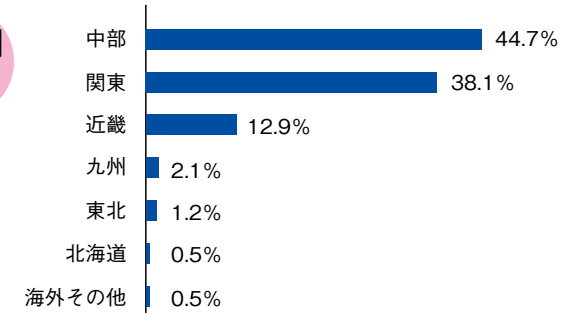
- ※フルデータ原稿で入稿してください。
- ※イラストレーターCCまで対応。
- ※イラストレーター作成原稿は全てのフォントのアウトライン化。
- ※イラストレーター オーバープリントについて
「属性」パレットの「塗り・線にオーバープリント」に注意してください。
白文字・白野線にはチェックしないでください。
- ※PDF入稿は印刷対応高解像度データをお願いします。
- ※インデザイン原稿データ入稿は応相談。
- ※パワーポイント・ワード・エクセル原稿入稿は、
データ変換料金が別途かかります。
- ※データ原稿をCD-ROMなどのメディアかメールにてご送付下さい。
- ※作成指示書と出力見本(1枚)添付をお願いいたします。
- ※色校正紙が必要な場合は別途料金が派生しますので、ご相談下さい。

[読者プロフィール]

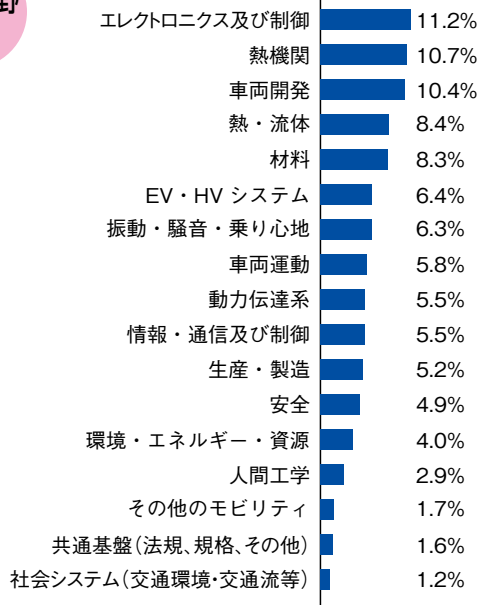
業種分布



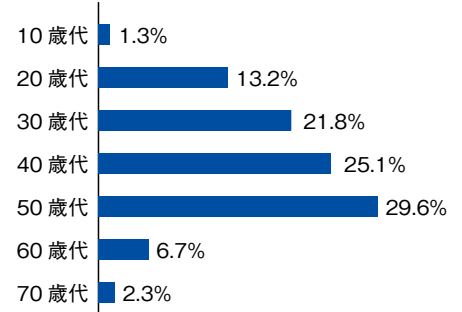
地域別分布



専門分野分布



年齢分布



[今後の特集内容]

| 月号 | 特 集 | 申込締切 | 原稿締切 |
|---------------------|------------|------------------|-------------------|
| 2020年8月号 (8/1発行) | 年鑑 | 2020年 7/8 (水) | 2020年 7/13 (月) |
| 2020年9月号 (9/1発行) | プラットフォーム戦略 | 2020年 8/4 (火) | 2020年 8/7 (金) |

※特集内容に関しましては、変更になる場合がございます。

月刊「自動車技術」 広告掲載申込書

送付先 **FAX. 03-5542-2077**

申込月日／ 年 月 日

[広告掲載月]

- 1月号 2月号 3月号 4月号 5月号 6月号
 7月号 8月号 9月号 10月号 11月号 12月号

[広告クライアント名]

様

[掲載場所／掲載頁数]

- 前付
 4色 1頁 315,000円 × 頁 円
- 後付
 4色 1頁 294,000円 × 頁 円
 4色 1/2頁 158,000円 × 頁 円

※ブリード掲載につきましては、上記の料金の10%増です。

[広告原稿]

- 新版 月号 流用

※流用の場合、原稿コピーに何月号流用と明記し、FAX願います。

※完全データ入稿をお願い致します。

[色校正紙出校]

- 出力必要有り 出力必要無し

※色校正紙出力代として、別途8,000円を請求させていただきます。

代理店連絡先

[貴社名]

[御住所]

〒

[担当者名]

[部署名／役職]

TEL.

FAX.

E-mail

「上記に関するお問合わせ先」

株式会社大成社

〒104-0041 東京都中央区新富1-15-3 新富ミハマビル6F TEL.03(5542)3366 FAX.03(5542)2077