

自動車 技術

5 月号のご案内

Vol.74, 2020

自動運転技術と社会環境変化の未来

現在、自動運転技術は日々進化しつづけています。また同時に自動運転は技術的なロバスト性だけでなく社会環境の変化が必要であり、段階的なL3の解禁、L4の実証実験の積み重ねなど、さまざまなステークホルダーの活動を生み出しています。自動運転がどのような価値を社会に提供してゆくのか、どんな課題をどのように解決してゆくのかについて、技術だけでなく様々な視点から特徴あるトピックスを紹介します。

つきましては、特集主旨をご理解の上、貴社製品技術の一端を広告ご掲載いただきたく、宜しくお願ひ申し上げます。

発行日

5/1
金

申込
締切日

4/9
木

原稿
締切日

4/14
火

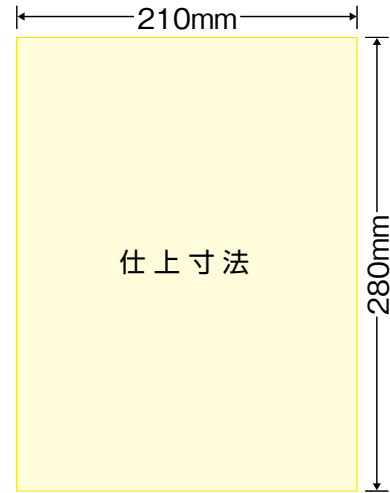
特集 「自動運転技術と社会環境変化の未来」

1. 《表紙》
2. 《巻頭言》
3. 《技術の窓》
4. 《超の世界》
5. 《スポットライト》
6. 《匠の技》
7. 《ランチタイム》
8. 《二輪講座》
9. 《モデルベース開発》
10. 《支部学自研究報告》 関東支部
11. 《支部学自研究報告》 中部支部
12. モバイルルーム自動運転車「HANARE（ハナレ）」 (仮) スズキ(株)
13. ランドリンク コンセプト (仮) ヤマハ発動機(株)
14. 自動運転の今後の普及と公共交通 東京大学 鹿野島秀行 氏
15. コネクティッド／自動運転を見据えた交通システム 住友電気工業(株) 小林雅文 氏
16. 自動走行IT人材戦略 経済産業省 増田陽洋 氏、竹馬真樹 氏
17. 国内初レベル2自動運転大型トラックの開発 (仮) 三菱ふそうトラック・バス(株) 若尾彩子氏
18. 自動運転システムにおける安全性の妥当性確認手法 (Validation) ボッシュ(株) 千葉 久氏
19. 自動運転の社会受容性について＜事故判例の分析から＞ 自動車技術総合機構 交通安全環境研究所 中川正夫 氏
20. 国内初レベル4自動運転大型トラックの実証実験と今後の方向性 (仮) UDトラックス(株) 栗橋恵都子 氏
21. 遠隔型自動運転の可能性 愛知県 産業振興課 中野秀紀 氏
22. 自動運転と利用者データの活用 和田倉門法律事務所 加藤伸樹 氏、他
23. 《ホットトピックス》 生産・製造技術
24. 《ホットトピックス》 材料
25. 《ホットトピックス》 環境・エネルギー・資源
26. 《ホットトピックス》 社会システム
27. 《ホットトピックス》 CAE
28. 《ホットトピックス》 試験・計測

[自動車技術 広告掲載要項]

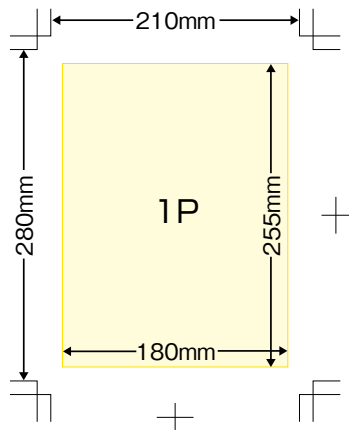
掲載スペース		掲載料金
表紙2	1頁/4色	399,000円
表紙3	1頁/4色	368,000円
表紙4	1頁/4色	431,000円
表2対向	1頁/4色	378,000円
表3対向	1頁/4色	305,000円
目次対向(1)	1頁/4色	347,000円
目次対向(2)	1頁/4色	336,000円
目次窓広告	1/4頁/4色	221,000円
コラム対向	1頁/4色	326,000円
前付	1頁/4色	315,000円
奥付対向	1頁/4色	305,000円
後付	1頁/4色	294,000円
	1/2頁/4色	158,000円

- 発行部数 52,600部
- 体裁 変形A4判
(天地280mm×左右210mm)



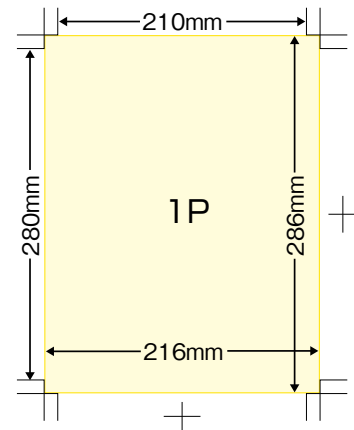
※ブリード掲載については、上記の料金に10%増しです。
 上記料金のほかに消費税が発生します。
 ※2017年1月号より広告料金改訂致しました。

◆普通版(ノンブリード)原稿 [完全フルデータ入稿] 天地255mm×左右180mm



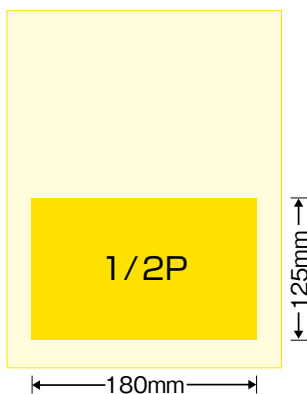
普通版原稿(ノンブリード)はケイで囲むか、255mm×180mmのサイズいっぱいには柄、写真等を使用してください。
 トンボは必ず雑誌の仕上がりサイズ(280mm×210mm)で制作してください。

◆ブリード版原稿 [完全フルデータ入稿] 天地280mm×左右210mm



ブリード版原稿は外トンボ部分まで絵柄を入れるようにしてください。

◆1/2頁原稿 [完全フルデータ入稿] 天地125mm×左右180mm

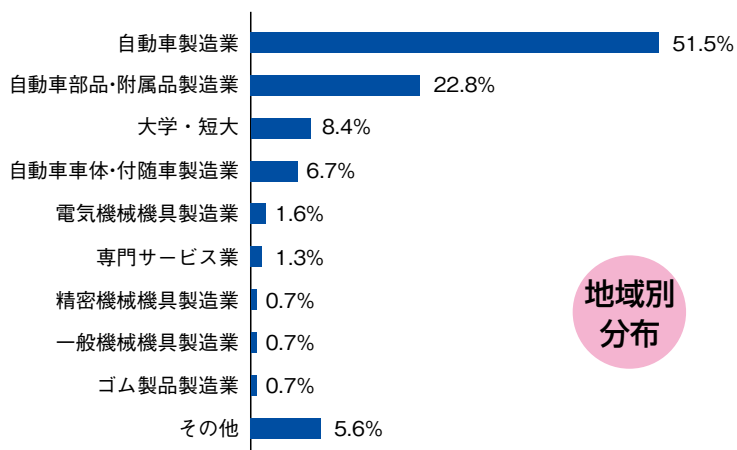


制作上の注意事項

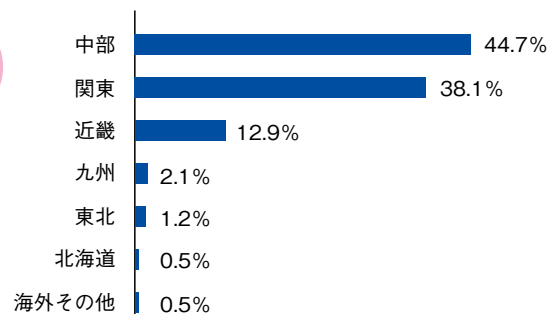
- ※フルデータ原稿で入稿してください。
- ※イラストレーターCCまで対応。
- ※イラストレーター作成原稿は全てのフォントのアウトライン化。
- ※イラストレーター オーバープリントについて
 「属性」パレットの「塗り・線にオーバープリント」に注意してください。
 白文字・白野線にはチェックしないでください。
- ※PDF入稿は印刷対応高解像度データをお願いします。
- ※インデザイン原稿データ入稿は応相談。
- ※パワーポイント・ワード・エクセル原稿入稿は、
 データ変換料金が別途かかります。
- ※データ原稿をCD-ROMなどのメディアかメールにてご送付下さい。
- ※作成指示書と出力見本(1枚)添付をお願いいたします。
- ※色校正紙が必要な場合は別途料金が派生しますので、ご相談下さい。

[読者プロフィール]

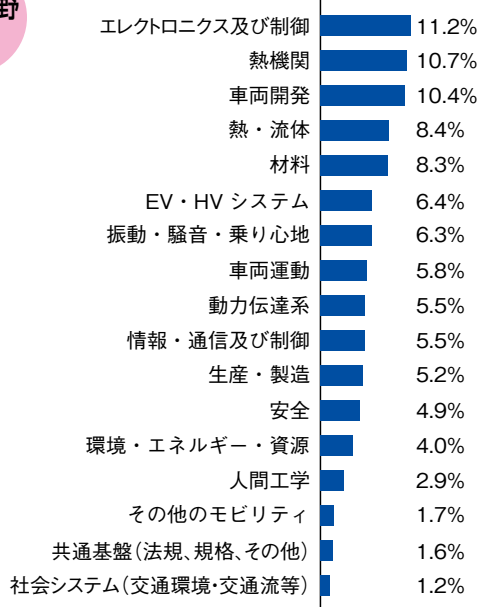
業種分布



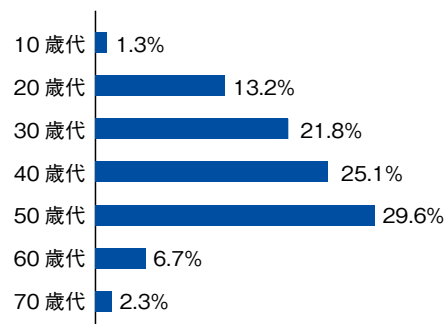
地域別分布



専門分野分布



年齢分布



[今後の特集内容]

月号	特 集	申込締切	原稿締切
2020年6月号 (6/1発行)	内燃機関：技術の具現化と予測技術の進化	2020年 5/11 (月)	2020年 5/14 (木)
2020年7月号 (7/1発行)	変化に対応しつづける振動・騒音技術	2020年 6/9 (火)	2020年 6/12 (金)
2020年8月号 (8/1発行)	年鑑	2020年 7/8 (水)	2020年 7/13 (月)
2020年9月号 (9/1発行)	プラットフォーム戦略	2020年 8/4 (火)	2020年 8/7 (金)

※特集内容に関しましては、変更になる場合がございます。

月刊「自動車技術」 広告掲載申込書

送付先 **FAX. 03-5542-2077**

申込月日／ 年 月 日

[広告掲載月]

- 1月号 2月号 3月号 4月号 5月号 6月号
 7月号 8月号 9月号 10月号 11月号 12月号

[広告クライアント名]

様

[掲載場所／掲載頁数]

- 前付
 4色 1頁 315,000円 × 頁 円
- 後付
 4色 1頁 294,000円 × 頁 円
 4色 1/2頁 158,000円 × 頁 円

※ブリード掲載につきましては、上記の料金の10%増です。

[広告原稿]

- 新版 月号 流用

※流用の場合、原稿コピーに何月号流用と明記し、FAX願います。

※完全データ入稿をお願い致します。

[色校正紙出校]

- 出力必要有り 出力必要無し

※色校正紙出力代として、別途8,000円を請求させていただきます。

代理店連絡先

[貴社名]

[御住所]

〒

[担当者名]

[部署名／役職]

TEL.

FAX.

E-mail

「上記に関するお問合わせ先」

株式会社大成社

〒104-0041 東京都中央区新富1-15-3 新富ミハマビル6F TEL.03(5542)3366 FAX.03(5542)2077