

自動車 技術

4 月号のご案内

Vol.74, 2020

空気は友達！大気を使いこなそう！

本特集のテーマを「空気は友達！大気を使いこなそう！」として最新の技術動向について紹介します。自動車にとって空気は、内燃機関の動力源、冷却のための熱移動体、車室内の環境制御媒体、走行における抵抗や不安定要因、走行時の音源発生要因 などのさまざまな要素で深く関わっています。そのため自動車の性能を引き出すためには、有用でもあり、かつ、気まぐれな空気を使いこなす必要があります。そこで、これからも空気とうまく付き合うための様々な技術を、自動車以外を含めて幅広く紹介し、自動車に携わる読者の知見となる事を目的としました。

つきましては、特集主旨をご理解の上、貴社製品技術の一端を広告ご掲載いただきたく、宜しくお願い申し上げます。

発行日

4/1
日

申込
締切日

3/9
月

原稿
締切日

3/12
木

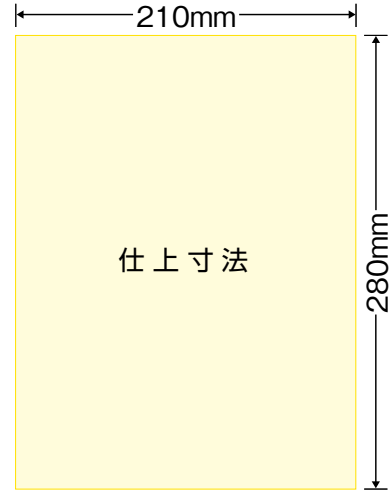
特集「空気は友達！大気を使いこなそう！」

1. 《表紙》
2. 《巻頭言》
3. 《技術の窓》 (株)豊田中央研究所 菊池 昇 氏
4. 《超の世界》
5. 《スポットライト》
6. 《標準化活動レポート》
7. 《学生フォーミュラ》 オークマ(株) 秋元あゆみ 氏
8. 《二輪講座》
9. 《支部学自研究報告》北海道支部
10. 《支部学自研究報告》東北支部
11. 座談会：車を進化させる空力技術！技術者が語るツンデレな空気との付き合い方 (仮)
流体技術部門委員会 日産自動車(株) 谷口圭一 氏
CFD技術部門委員会 広島大学 中島卓司 氏
12. 実験流体力学の過去・現在・未来 北海道科学大学 豊田国昭 氏
13. 格子ボルツマン法による自転車競技の集団走行の大規模LES空力解析 東京工業大学 青木尊之 氏
14. 二輪者乗員の頭振られを引き起こす非定常流れの解析 本田技研工業(株) 西脇大祐 氏
15. 圧力極小に着目した新しい渦構造同定手法 マツダ(株) 中村優佑 氏
16. 薄膜温度素子を用いた三次元風向風速センサ (株)デンソー 鬼丸貞久 氏
17. 横風時の自動車まわりで発生する風切り音の数値解析 (株)豊田中央研究所 加藤由博 氏
18. 強風下を走行する鉄道車両に作用する空気力の評価 (公財)鉄道総合技術研究所 菊池勝浩 氏
19. ガス流動制御を用いたガソリンエンジンの熱効率向上 (株)SUBARU 加藤真亮 氏
20. ホンダジェット搭載 航空機エンジンの空力特性 本田技術研究所(株) 田中久人 氏
21. 冬季暖房最適化に向けた防曇性能・快適性・省エネ性の検討 東京都市大学 永野秀明 氏
22. 自動車の熱流体設計における最適化シミュレーションの活用 (仮) 三菱自動車工業(株) 伊藤 篤 氏
23. 《ホットトピックス》材料 住友ベークライト(株) 谷澤秀実 氏
24. 《ホットトピックス》社会システム 元 大阪大学 特任教授 土井 勉 氏
25. 《ホットトピックス》CAE 日立オートモティブシステムズ(株) 原田脩史 氏
26. 《ホットトピックス》試験・計測 群馬大学 天谷賢児 氏

[自動車技術 広告掲載要項]

掲載スペース		掲載料金
表紙2	1頁/4色	399,000円
表紙3	1頁/4色	368,000円
表紙4	1頁/4色	431,000円
表2対向	1頁/4色	378,000円
表3対向	1頁/4色	305,000円
目次対向(1)	1頁/4色	347,000円
目次対向(2)	1頁/4色	336,000円
目次窓広告	1/4頁/4色	221,000円
コラム対向	1頁/4色	326,000円
前付	1頁/4色	315,000円
奥付対向	1頁/4色	305,000円
後付	1頁/4色	294,000円
	1/2頁/4色	158,000円

- 発行部数 52,600部
- 体裁 変形A4判
(天地280mm×左右210mm)



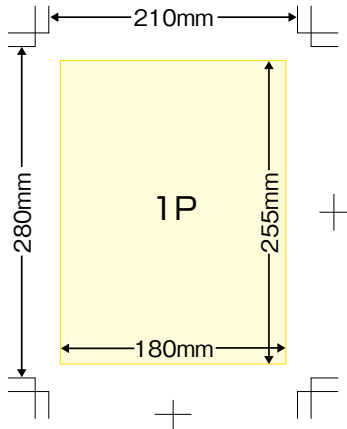
※ブリード掲載については、上記の料金に10%増しです。

上記料金のほかに消費税が発生します。

※2017年1月号より広告料金改訂致しました。

◆普通版(ノンブリード)原稿 [完全フルデータ入稿]

天地255mm×左右180mm

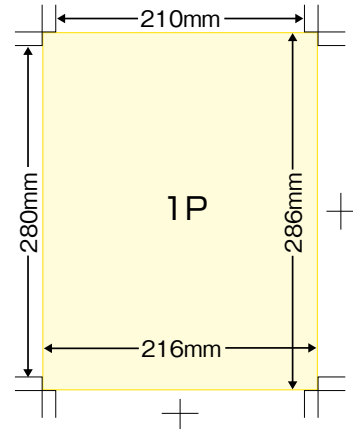


普通版原稿(ノンブリード)はケイで囲むか、255mm×180mmのサイズいっぱいには柄、写真等を使用してください。

トンボは必ず雑誌の仕上がりサイズ(280mm×210mm)で制作してください。

◆ブリード版原稿 [完全フルデータ入稿]

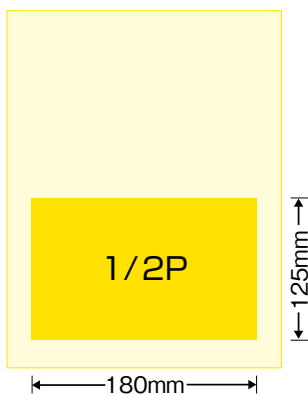
天地280mm×左右210mm



ブリード版原稿は外トンボ部分まで絵柄を入れるようにしてください。

◆1/2頁原稿 [完全フルデータ入稿]

天地125mm×左右180mm

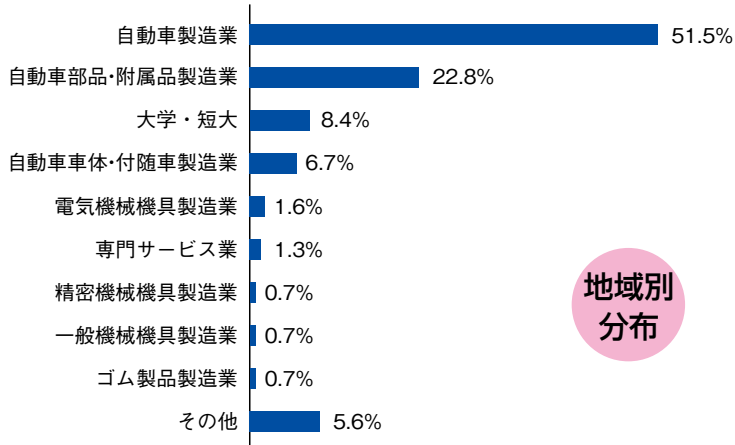


制作上の注意事項

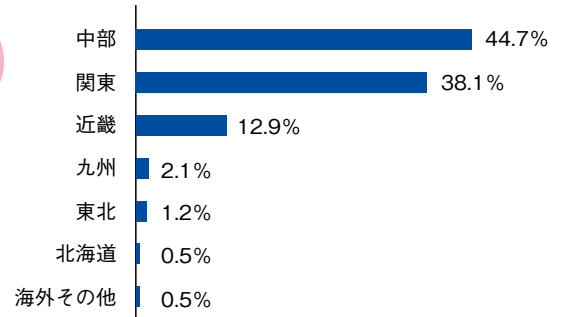
- ※フルデータ原稿で入稿してください。
- ※イラストレーターCCまで対応。
- ※イラストレーター作成原稿は全てのフォントのアウトライン化。
- ※イラストレーター オーバープリントについて
「属性」パレットの「塗り・線にオーバープリント」に注意してください。
白文字・白野線にはチェックしないでください。
- ※PDF入稿は印刷対応高解像度データをお願いします。
- ※インデザイン原稿データ入稿は応相談。
- ※パワーポイント・ワード・エクセル原稿入稿は、
データ変換料金が別途かかります。
- ※データ原稿をCD-ROMなどのメディアかメールにてご送付下さい。
- ※作成指示書と出力見本(1枚)添付をお願いいたします。
- ※色校正紙が必要な場合は別途料金が派生しますので、ご相談下さい。

[読者プロフィール]

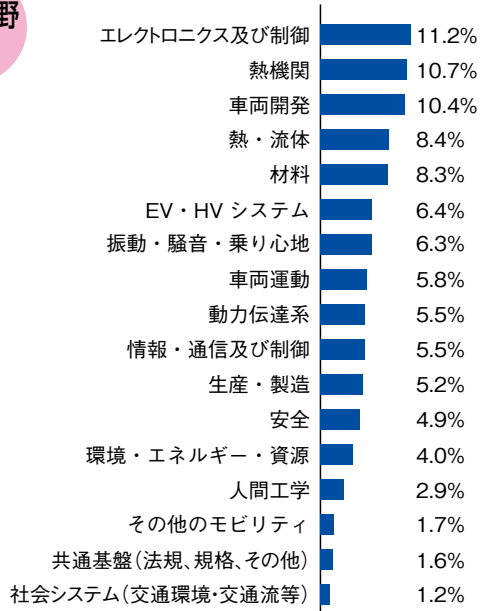
業種 分布



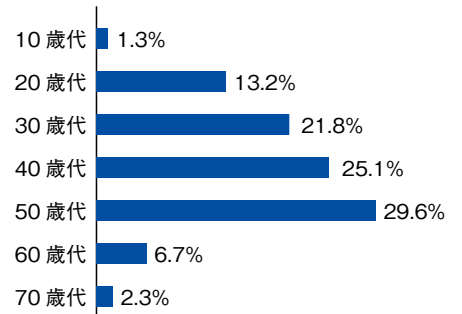
地域別 分布



専門分野 分布



年齢 分布



月刊「自動車技術」 広告掲載申込書

送付先 **FAX. 03-5542-2077**

申込月日／ 年 月 日

[広告掲載月]

- 1月号 2月号 3月号 4月号 5月号 6月号
 7月号 8月号 9月号 10月号 11月号 12月号

[広告クライアント名]

様

[掲載場所／掲載頁数]

- 前付
 4色 1頁 315,000円 × 頁 円
- 後付
 4色 1頁 294,000円 × 頁 円
 4色 1/2頁 158,000円 × 頁 円

※ブリード掲載につきましては、上記の料金の10%増です。

[広告原稿]

- 新版 月号 流用

※流用の場合、原稿コピーに何月号流用と明記し、FAX願います。

※完全データ入稿をお願い致します。

[色校正紙出校]

- 出力必要有り 出力必要無し

※色校正紙出力代として、別途8,000円を請求させていただきます。

代理店連絡先

[貴社名]

[御住所]

〒

[担当者名]

[部署名／役職]

TEL.

FAX.

E-mail

「上記に関するお問合わせ先」

株式会社大成社

〒104-0041 東京都中央区新富1-15-3 新富ミハマビル6F TEL.03(5542)3366 FAX.03(5542)2077