

【 広告企画書 】

# 自動車 技術

## 2 月号のご案内

Vol.74, 2020

### CASEを支えるエレクトロニクス技術

本号では100年に一度の大変革を牽引するCASEの4要素（Connectivity、Autonomous、Share & Service、Electric）を強く支えているエレクトロニクス技術を詳説していきます。

特にオリンピック・パラリンピックをターゲットに開発される技術に関する技術を中心に構成し、伝説になる技術で読者のモチベーションを刺激します。また、CASE以前より進化を続けているエレクトロニクス技術にも着目し紹介します。

つきましては、特集主旨をご理解の上、貴社製品技術の一端を広告ご掲載いただきたく、宜しくお願ひ申し上げます。



「自動車技術」専属広告代理店  
株式会社大成社  
〒104-0041 東京都中央区新富1-15-3  
新富ミハマビル6F  
TEL.03(5542)3366 FAX.03(5542)2077

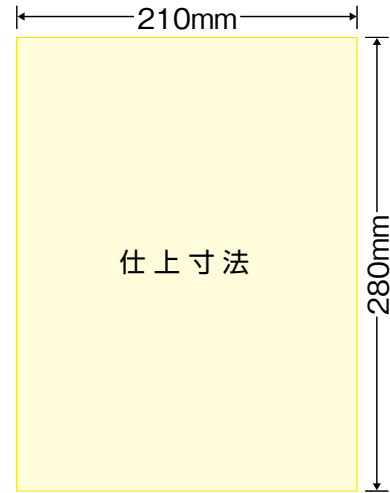
# 特集「CASEを支えるエレクトロニクス技術」

1. 《表紙》
2. 《巻頭言》
3. 《技術の窓》
4. 《超の世界》
5. 《スポットライト》
6. 《標準化活動レポート》
7. 《学生フォーミュラ》
8. 《座談会》若者の声（仮）
9. 《モデルベース開発》
10. CASEを支えるエレクトロニクス技術の展望 (一社)電子情報技術産業協会
11. AIの進化 (株)Preferred Networks 岡野原 氏
12. 繋げるインフラ技術（5G、V2X） NTT、SB、KDDI
13. 繋げる技術とその応用 日本信号(株) 岩崎茂久 氏
14. 繋げる技術とその応用 内閣府
15. 自動運転のセンサ技術 (株)デンソー
16. 自動運転の画像認識 東芝デバイス&ストレージ(株)
17. 電動小型低速車両の揮発 (株)マクニカ（仮）
18. 自動運転実証実験の成功と今後の発展 SBドライブ(株)
19. MaaSの現状と今後の発展 東日本旅客鉄道(株) 青柳宗之 氏
20. MaaSと車椅子 WHILL(株)
21. Living Space Autonomous Cabin パナソニック オートモーティブ(株)
22. 自動車の発電技術 三菱電機(株) 今澤義郎 氏
23. 電動化を発展させる可搬型電池 (株)本田技研工業 岩本 淳 氏
24. リチウムイオン電池の発展 JFEケミカル(株) 笹田克彦 氏
25. 自動車産業界の電子商取引 (一財)日本自動車研究所
26. ヘッドライトの歴史と進化 スタンレー電気(株)
27. HMIの進化と応用 NECソリューションイノベーター(株) 黒須健弘 氏
28. 車室内モニタリング技術 三菱電機(株) 平野 敬 氏

# [自動車技術 広告掲載要項]

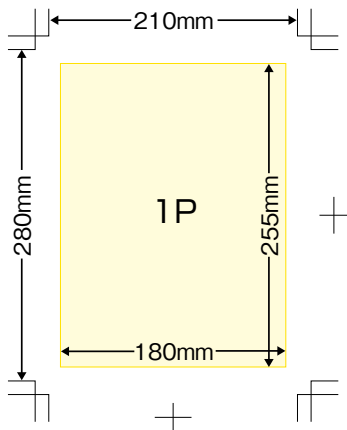
掲載スペース		掲載料金
表紙2	1頁/4色	399,000円
表紙3	1頁/4色	368,000円
表紙4	1頁/4色	431,000円
表2対向	1頁/4色	378,000円
表3対向	1頁/4色	305,000円
目次対向(1)	1頁/4色	347,000円
目次対向(2)	1頁/4色	336,000円
目次窓広告	1/4頁/4色	221,000円
コラム対向	1頁/4色	326,000円
前付	1頁/4色	315,000円
奥付対向	1頁/4色	305,000円
後付	1頁/4色	294,000円
	1/2頁/4色	158,000円

- 発行部数 52,600部
- 体裁 変形A4判  
(天地280mm×左右210mm)



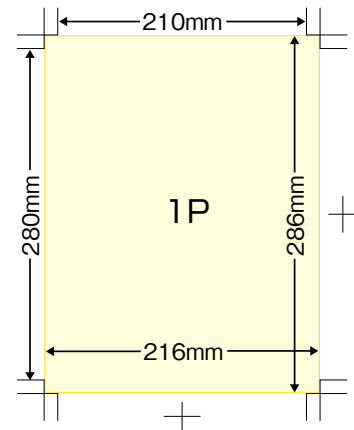
※ブリード掲載については、上記の料金に10%増しです。  
上記料金のほかに消費税が発生します。  
※2017年1月号より広告料金改訂致しました。

## ◆普通版(ノンブリード)原稿 [完全フルデータ入稿] 天地255mm×左右180mm



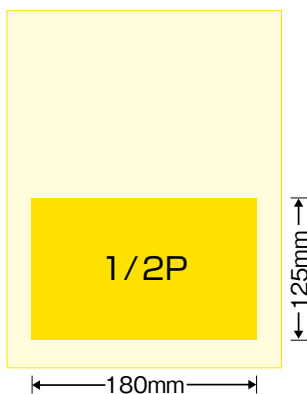
普通版原稿(ノンブリード)はケイで囲むか、255mm×180mmのサイズいっぱいには柄、写真等を使用してください。  
トンボは必ず雑誌の仕上がりサイズ(280mm×210mm)で制作してください。

## ◆ブリード版原稿 [完全フルデータ入稿] 天地280mm×左右210mm



ブリード版原稿は外トンボ部分まで柄を入れるようにしてください。

## ◆1/2頁原稿 [完全フルデータ入稿] 天地125mm×左右180mm

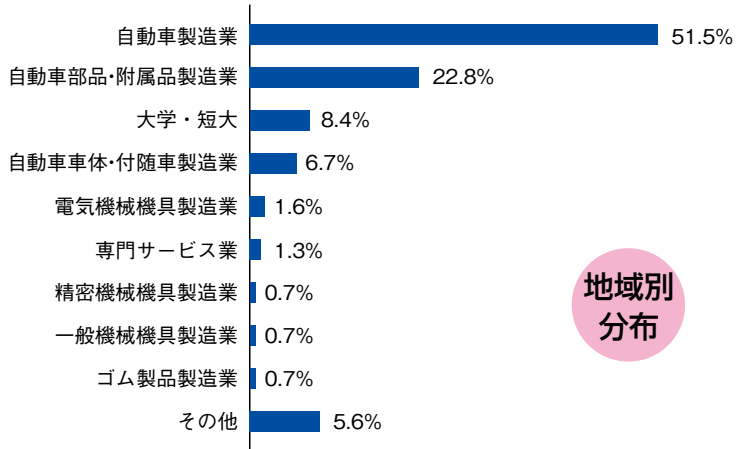


### 制作上の注意事項

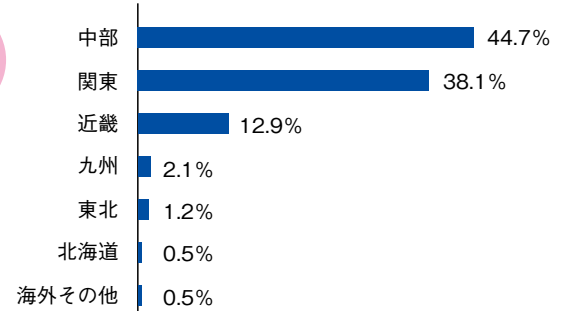
- ※フルデータ原稿で入稿してください。
- ※イラストレーターCCまで対応。
- ※イラストレーター作成原稿は全てのフォントのアウトライン化。
- ※イラストレーター オーバープリントについて  
「属性」パレットの「塗り・線にオーバープリント」に注意してください。  
白文字・白野線にはチェックしないでください。
- ※PDF入稿は印刷対応高解像度データをお願いします。
- ※インデザイン原稿データ入稿は応相談。
- ※パワーポイント・ワード・エクセル原稿入稿は、  
データ変換料金が別途かかります。
- ※データ原稿をCD-ROMなどのメディアかメールにてご送付下さい。
- ※作成指示書と出力見本(1枚)添付をお願いいたします。
- ※色校正紙が必要な場合は別途料金が派生しますので、ご相談下さい。

# [読者プロフィール]

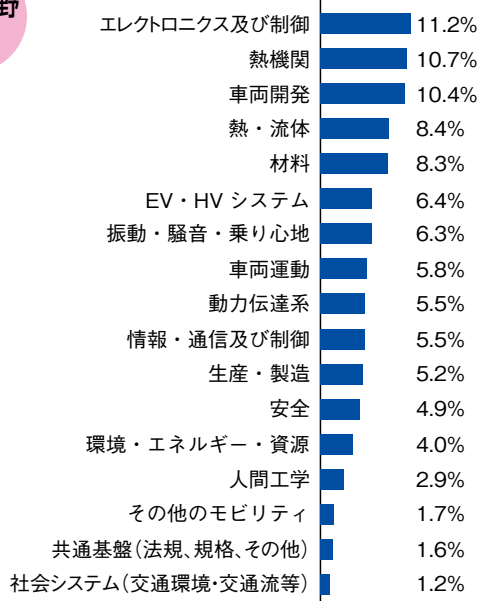
## 業種分布



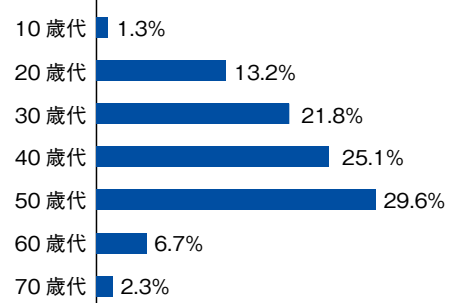
## 地域別分布



## 専門分野分布



## 年齢分布



月刊「自動車技術」 広告掲載申込書

送付先 **FAX. 03-5542-2077**

申込月日／ 年 月 日

[広告掲載月]

- 1月号    2月号    3月号    4月号    5月号    6月号  
 7月号    8月号    9月号    10月号    11月号    12月号

[広告クライアント名]

様

[掲載場所／掲載頁数]

- 前付  
 4色 1頁 315,000円 × 頁 円
- 後付  
 4色 1頁 294,000円 × 頁 円  
 4色 1/2頁 158,000円 × 頁 円

※ブリード掲載につきましては、上記の料金の10%増です。

[広告原稿]

- 新版                       月号 流用

※流用の場合、原稿コピーに何月号流用と明記し、FAX願います。

※完全データ入稿をお願い致します。

[色校正紙出校]

- 出力必要有り       出力必要無し

※色校正紙出力代として、別途8,000円を請求させていただきます。

代理店連絡先

[貴社名]

[御住所]

〒

[担当者名]

[部署名／役職]

TEL.

FAX.

E-mail

「上記に関するお問合わせ先」

株式会社大成社

〒104-0041 東京都中央区新富1-15-3 新富ミハマビル6F TEL.03(5542)3366 FAX.03(5542)2077