

自動車 技術

1 月号のご案内

Vol.74, 2020

インクルーシブ・ソサエティ - 東京2020レガシー -

近年、国際オリンピック委員会が最も力を入れているテーマの一つにレガシーがあります。レガシーとは長期にわたる特にポジティブな影響のことであり、具体的には施設やインフラの整備が相当します。1964年の東京大会では首都高速が整備され、その後のモータリゼーションを進展させるレガシーとなりました。2020年の東京大会では特にパラリンピックの開催を契機として、インクルーシブ・ソサエティ（共生社会）の実現を目指すことと明記されており、超高齢社会を迎える日本においては大変重要な課題となっています。

現在、自動車産業は100年に一度の大変革期を迎えていると言われており、CASE、MaaSをキーワードに、モビリティの価値構造や必要技術が大きく変貌しています。この大変貌がインクルーシブ・ソサエティの実現にどのように貢献し得るのかは、オールジャパンで考えていくべき大きなテーマです。本号は、ソサエティとモビリティの観点から東京2020レガシーを展望する特集です。

つきましては、特集主旨をご理解の上、貴社製品技術の一端を広告ご掲載いただきたく、宜しくお願ひ申し上げます。

発行日

2020 **1/1**
水

申込
締切日

12/5
木

原稿
締切日

12/9
月

「自動車技術」専属広告代理店

株式会社大成社

〒104-0041 東京都中央区新富1-15-3
新富ミハマビル6F

TEL.03(5542)3366 FAX.03(5542)2077

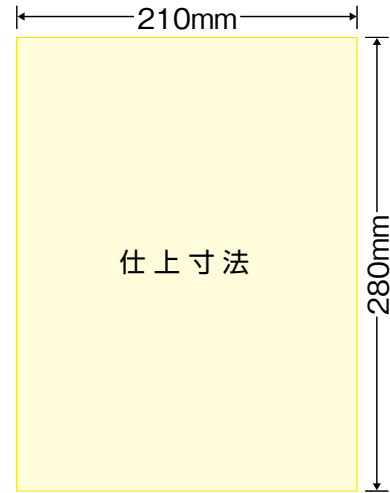
特集 「インクルーシブ・ソサエティ - 東京2020レガシー -」

1. 《表紙》
2. 《巻頭言》 須田義大氏（副会長）
3. 《技術の窓》 名古屋大学 石川隆司氏
4. 《超の世界》 大阪大学 永井健治氏
5. 《スポットライト》
6. 《匠の技》
7. 《ランチタイム》
8. 《モデルベース開発》
9. 座談会 東京2020レガシーとしてのインクルーシブ・ソサエティとモビリティの役割
鎌田 実氏（東京大学）司会
秋山哲男氏（中央大学）
石田東生氏（筑波大学）
雄谷良成氏（福）佛子園
瓦林康人氏（国土交通省）
中川 茂氏（トヨタ自動車株）
10. 東京2020 オリンピック・パラリンピック レガシー 東京オリンピック・パラリンピック 競技大会組織委員会 難波 岬氏
11. スマートシティ／スーパーシティの現状と展望 内閣府 赤石審議官
12. 地域包括ケアの先 東京大学／元厚労次官 辻 哲夫氏
13. 東京臨海部における自動運転の実証実験 トヨタ自動車株 沼田 泰氏
14. MaaSの潮流 筑波大学 石田東生氏
15. 地域交通の方向性 中央大学 秋山哲男氏
16. JPN TAXI トヨタ自動車株
17. ERGADUO（接続バス） いすゞ自動車株 鈴木隆史氏
18. スローモビリティ ヤマハ発動機株 山下典之氏
19. 生活支援ロボット技術 (国研)産業技術総合研究所 比留川博久氏
20. 自動走行システム技術 内閣府／本田技研工業株 杉本洋一氏
21. 遠隔監視／制御技術 (国研)産業技術総合研究所 加藤 晋氏
22. ごちゃまぜのまちづくり (福)佛子園 雄谷良成氏
23. 足助の里モビ 名古屋大学 中條芳樹氏
24. 柏の葉（スマートシティモデル事業） 柏市役所 高橋佳久氏
25. 上土幌（スマートモビリティチャレンジ） 上土幌町（野村総合研究所） 稲垣仁美氏

[自動車技術 広告掲載要項]

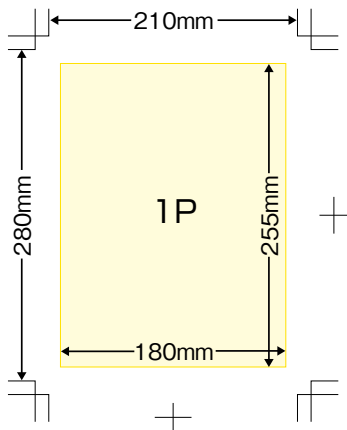
掲載スペース		掲載料金
表紙2	1頁/4色	399,000円
表紙3	1頁/4色	368,000円
表紙4	1頁/4色	431,000円
表2対向	1頁/4色	378,000円
表3対向	1頁/4色	305,000円
目次対向(1)	1頁/4色	347,000円
目次対向(2)	1頁/4色	336,000円
目次窓広告	1/4頁/4色	221,000円
コラム対向	1頁/4色	326,000円
前付	1頁/4色	315,000円
奥付対向	1頁/4色	305,000円
後付	1頁/4色	294,000円
	1/2頁/4色	158,000円

- 発行部数 52,600部
- 体裁 変形A4判
(天地280mm×左右210mm)



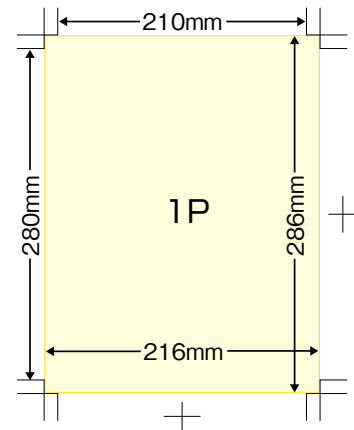
※ブリード掲載については、上記の料金に10%増しです。
上記料金のほかに消費税が発生します。
※2017年1月号より広告料金改訂致しました。

◆普通版(ノンブリード)原稿 [完全フルデータ入稿] 天地255mm×左右180mm



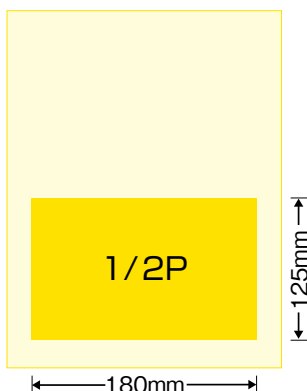
普通版原稿(ノンブリード)はケイで囲むか、255mm×180mmのサイズいっぱいには柄、写真等を使用してください。
トンボは必ず雑誌の仕上がりサイズ(280mm×210mm)で制作してください。

◆ブリード版原稿 [完全フルデータ入稿] 天地280mm×左右210mm



ブリード版原稿は外トンボ部分まで柄を入れるようにしてください。

◆1/2頁原稿 [完全フルデータ入稿] 天地125mm×左右180mm

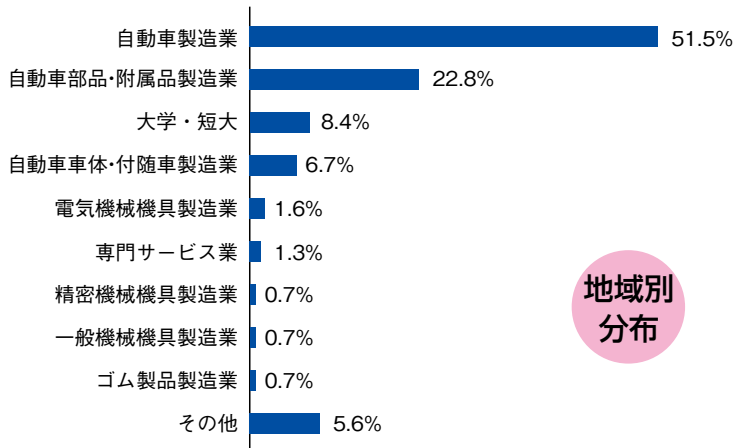


制作上の注意事項

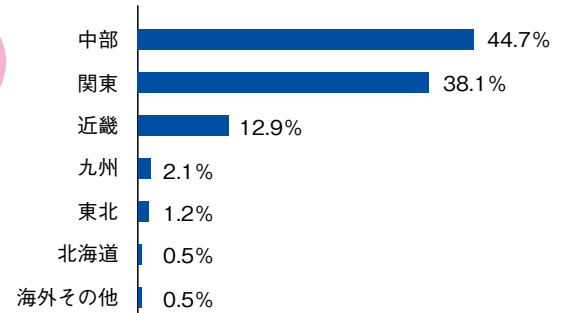
- ※フルデータ原稿で入稿してください。
- ※イラストレーターCCまで対応。
- ※イラストレーター作成原稿は全てのフォントのアウトライン化。
- ※イラストレーター オーバープリントについて
「属性」パレットの「塗り・線にオーバープリント」に注意してください。
白文字・白野線にはチェックしないでください。
- ※PDF入稿は印刷対応高解像度データをお願いします。
- ※インデザイン原稿データ入稿は応相談。
- ※パワーポイント・ワード・エクセル原稿入稿は、
データ変換料金が別途かかります。
- ※データ原稿をCD-ROMなどのメディアかメールにてご送付下さい。
- ※作成指示書と出力見本(1枚)添付をお願いいたします。
- ※色校正紙が必要な場合は別途料金が派生しますので、ご相談下さい。

[読者プロフィール]

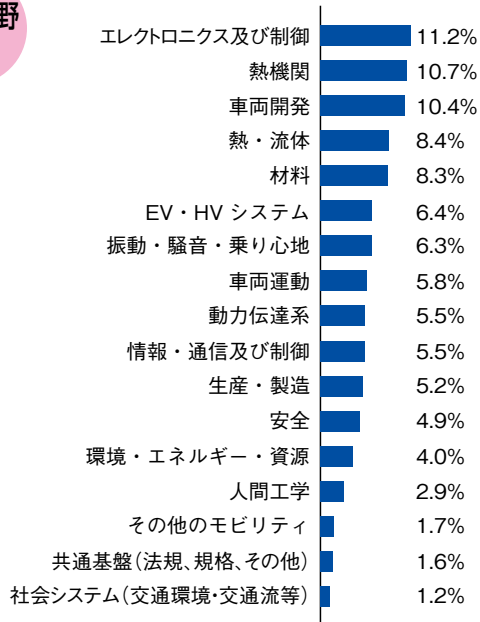
業種分布



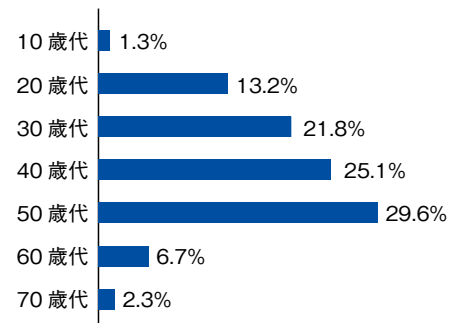
地域別分布



専門分野分布



年齢分布



[今後の特集内容]

月号	特 集	申込締切	原稿締切
2020年2月号 (2/1発行)	CASEを支えるエレクトロニクス技術	2019年 12/24 (火)	2020年 1/9 (木)

※特集内容に関しましては、変更になる場合もございます。

月刊「自動車技術」 広告掲載申込書

送付先 **FAX. 03-5542-2077**

申込月日／ 年 月 日

[広告掲載月]

- 1月号 2月号 3月号 4月号 5月号 6月号
 7月号 8月号 9月号 10月号 11月号 12月号

[広告クライアント名]

様

[掲載場所／掲載頁数]

- 前付
 4色 1頁 315,000円 × 頁 円
- 後付
 4色 1頁 294,000円 × 頁 円
 4色 1/2頁 158,000円 × 頁 円

※ブリード掲載につきましては、上記の料金の10%増です。
※2017年1月号より広告料金改訂致しました。

[広告原稿]

- 新版 月号 流用

※流用の場合、原稿コピーに何月号流用と明記し、FAX願います。
※完全データ入稿をお願い致します。

[色校正紙出校]

- 出力必要有り 出力必要無し

※色校正紙出力代として、別途8,000円を請求させていただきます。

代理店連絡先

[御社名]

[御住所]

〒

[担当者名]

[部署名／役職]

TEL.

FAX.

E-mail

「上記に関するお問合わせ先」

株式会社大成社

〒104-0041 東京都中央区新富1-15-3 新富ミハマビル6F TEL.03(5542)3366 FAX.03(5542)2077