

【 広 告 企 画 書 】

# 自動車 技術

## 11 月号のご案内

Vol.73, 2019

### 低炭素社会に向けた新材料・技術

低炭素社会の実現を目指す取組みが、自動車関連だけでなく、さまざまな分野で盛んに行われています。その進歩は、代替や長寿命化など、社会の様々な取組みを通して環境負荷の低減にも貢献します。本号では、材料を中心とした低炭素社会に向けた多方面の取組み、トレンドを紹介します。

つきましては、特集主旨をご理解の上、貴社製品技術の一端を広告ご掲載いただきたく、宜しくお願い申し上げます。



「自動車技術」専属広告代理店  
株式会社大成社  
〒104-0041 東京都中央区新富1-15-3  
新富ミハマビル6F  
TEL.03(5542)3366 FAX.03(5542)2077

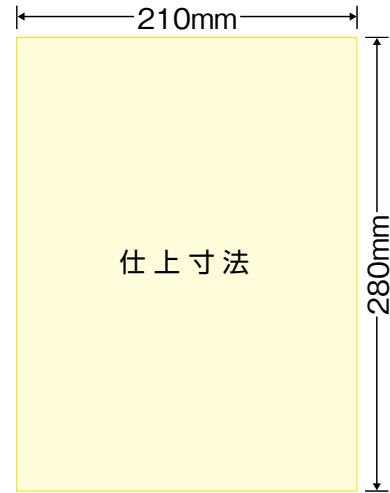
# 特集 「低炭素社会に向けた新材料・技術」

1. 《表紙》 UDトラックス(株)
2. 《巻頭言I》
3. 《技術の窓》
4. 《超の世界》 東京工業大学 遠藤 玄 氏
5. 《スポットライト》 三菱マテリアル(株)
6. 《匠の技》
7. 《標準化活動レポート》
8. 低炭素社会：2050年までに実現しておくべきこと (国研)科学技術振興機構 山田興一 氏
9. 低炭素社会を目指した技術開発の取組みと省エネルギー効果の評価 (国研)新エネルギー・産業技術総合開発機構 柳田晃輔 氏
10. 自己修復性高分子材料の研究開発動向 東京工業大学 大塚英幸氏
11. 高速で亀裂が完治する自己治癒セラミックスの開発 横浜国立大学 中尾 航 氏
12. 自己修復性防食コーティングの開発 広島大学 大学院工学研究院 矢吹彰広 氏
13. 自己修復機能を持つ塗料 ロックペイント(株) 西半 祥 氏
14. CMCセラミックス基複合材料とSiC繊維について 東京工科大学 香川 豊 氏
15. 圧電セラミックスPZT 日本特殊陶業(株)
16. 熱膨張の制御を可能にする負熱膨張材の開発 JX金属(株)
17. 新絶縁付与潤滑剤を用いたリアクトル用圧粉磁心の開発 日立化成(株) 石原千生 氏
18. レーザロール溶接による軽金属と鉄鋼との異種金属接合 三重大学 大学院 尾崎仁志 氏
19. 構造接着技術に関する最近の動向 東京工業大学 佐藤千明 氏
20. 自動車における構造接着技術の動向と課題 マツダ(株) 山本研一 氏
21. 粘着剤の最新動向 マクセル(株) 榎本弘之 氏
22. セルローズナノファイバーの現状と今後 東京大学 大学院 磯貝 明 氏
23. NCV (ナノセルローズ自動車) プロジェクトの概要 環境省 永野由祐 氏
24. デジタルを融合したバイオ技術の開発 三菱ケミカル(株) 水無 渉 氏
25. バイオマスの現状とCO<sub>2</sub>を有効利用するための研究について (国研)科学技術振興機構 近藤昭彦 氏

# [自動車技術 広告掲載要項]

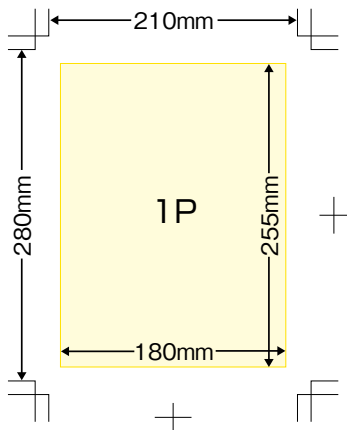
掲載スペース		掲載料金
表紙2	1頁/4色	399,000円
表紙3	1頁/4色	368,000円
表紙4	1頁/4色	431,000円
表2対向	1頁/4色	378,000円
表3対向	1頁/4色	305,000円
目次対向(1)	1頁/4色	347,000円
目次対向(2)	1頁/4色	336,000円
目次窓広告	1/4頁/4色	221,000円
コラム対向	1頁/4色	326,000円
前付	1頁/4色	315,000円
奥付対向	1頁/4色	305,000円
後付	1頁/4色	294,000円
	1/2頁/4色	158,000円

- 発行部数 52,600部
- 体裁 変形A4判  
(天地280mm×左右210mm)



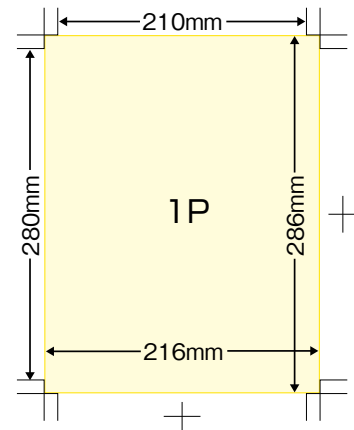
※ブリード掲載については、上記の料金に10%増しです。  
上記料金のほかに消費税が発生します。  
※2017年1月号より広告料金改訂致しました。

## ◆普通版(ノンブリード)原稿 [完全フルデータ入稿] 天地255mm×左右180mm



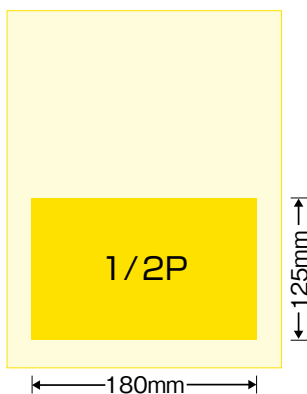
普通版原稿(ノンブリード)はケイで囲むか、255mm×180mmのサイズいっぱいには柄、写真等を使用してください。  
トンボは必ず雑誌の仕上がりサイズ(280mm×210mm)で制作してください。

## ◆ブリード版原稿 [完全フルデータ入稿] 天地280mm×左右210mm



ブリード版原稿は外トンボ部分まで柄を入れるようにしてください。

## ◆1/2頁原稿 [完全フルデータ入稿] 天地125mm×左右180mm

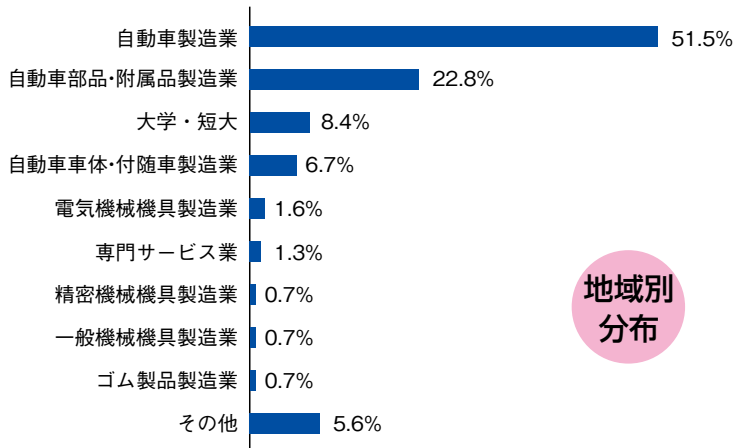


### 制作上の注意事項

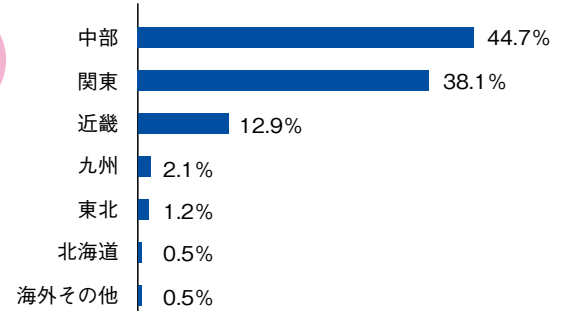
- ※フルデータ原稿で入稿してください。
- ※イラストレーターCCまで対応。
- ※イラストレーター作成原稿は全てのフォントのアウトライン化。
- ※イラストレーター オーバープリントについて  
「属性」パレットの「塗り・線にオーバープリント」に注意してください。  
白文字・白野線にはチェックしないでください。
- ※PDF入稿は印刷対応高解像度データをお願いします。
- ※インデザイン原稿データ入稿は応相談。
- ※パワーポイント・ワード・エクセル原稿入稿は、  
データ変換料金が別途かかります。
- ※データ原稿をCD-ROMなどのメディアかメールにてご送付下さい。
- ※作成指示書と出力見本(1枚)添付をお願いいたします。
- ※色校正紙が必要な場合は別途料金が派生しますので、ご相談下さい。

## [読者プロフィール]

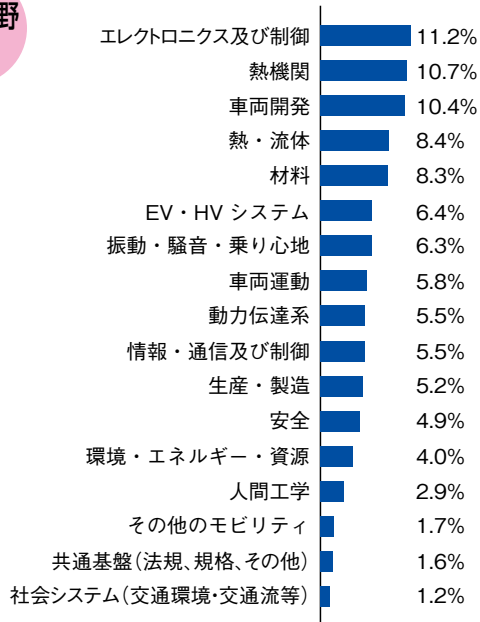
### 業種分布



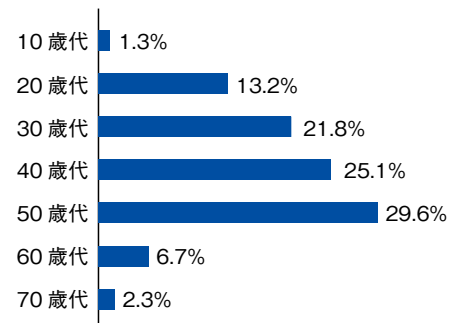
### 地域別分布



### 専門分野分布



### 年齢分布



## [今後の特集内容]

月号	特 集	申込締切	原稿締切
2019年12月号 (12/1発行)	バーチャルリアリティの世界を見てみよう	2019年 11/7 (木)	2019年 11/11 (月)
2020年1月号 (1/1発行)	インクルーシブ・ソサエティ -東京2020レガシー	2019年 12/5 (木)	2019年 12/9 (月)
2020年2月号 (2/1発行)	CASEを支えるエレクトロニクス技術	2019年 12/24 (火)	2020年 1/9 (木)

※特集内容に関しましては、変更になる場合もございます。

月刊「自動車技術」 広告掲載申込書

送付先 **FAX. 03-5542-2077**

申込月日／ 年 月 日

[広告掲載月]

- 1月号  2月号  3月号  4月号  5月号  6月号  
 7月号  8月号  9月号  10月号  11月号  12月号

[広告クライアント名]

様

[掲載場所／掲載頁数]

- 前付  
 4色 1頁 315,000円 × 頁 円
- 後付  
 4色 1頁 294,000円 × 頁 円  
 4色 1/2頁 158,000円 × 頁 円

※ブリード掲載につきましては、上記の料金の10%増です。

[広告原稿]

- 新版  月号 流用

※流用の場合、原稿コピーに何月号流用と明記し、FAX願います。

※完全データ入稿をお願い致します。

[色校正紙出校]

- 出力必要有り  出力必要無し

※色校正紙出力代として、別途8,000円を請求させていただきます。

代理店連絡先

[貴社名]

[御住所]

〒

[担当者名]

[部署名／役職]

TEL.

FAX.

E-mail

「上記に関するお問合わせ先」

株式会社大成社

〒104-0041 東京都中央区新富1-15-3 新富ミハマビル6F TEL.03(5542)3366 FAX.03(5542)2077