

# 自動車 技術

## 9 月号のご案内

Vol.73, 2019

### 環境と地球にやさしい最近のエンジン

地球温暖化問題やエネルギー問題、環境汚染問題に対応するために、世界中で燃費・排出ガス規制の更なる強化が検討されており、自動車の低燃費技術や低排出ガス技術の加速が大きな課題になっています。このような中で、EVやFCVなどの内燃機関を使わない新技術が次々と開発されていますが、内燃機関のエンジンも少なくとも今後数十年は残っていくことが予測され、新燃焼や代替燃料、ダウンサイジング、触媒など環境性能向上を実現するための技術開発が続けられています。

本号の特集では、今後も必要となる内燃機関のエンジンに焦点を当て、技術の展望・課題とダウンサイジングや後処理技術などを採用した最近のガソリンとディーゼルエンジンについて紹介し、現状を知り今後を考えるきっかけとなる内容です。

つきましては、特集主旨をご理解いただきまして、貴社製品技術の一端を、広告ご掲載いただきたく宜しくお願い申し上げます。

発行日

9/1  
日

申込  
締切日

8/5  
月

原稿  
締切日

8/9  
金

「自動車技術」専属広告代理店

株式会社大成社

〒104-0041 東京都中央区新富1-15-3

新富ミハマビル6F

TEL.03(5542)3366 FAX.03(5542)2077

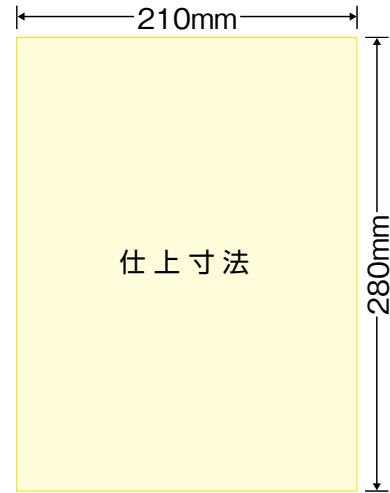
# 特集「環境と地球にやさしい最近のエンジン」

1. 《表紙》 三菱自動車工業(株)
2. 《巻頭言I》
3. 《技術の窓》 元 日産役員 真行寺茂夫 氏
4. 《超の世界》 (国研)産業技術総合研究所 原田信介 氏
5. 《スポットライト》 古河電気工業(株)
6. 《匠の技》
7. 《標準化活動レポート》
8. 《学生フォーミュラ》 川崎重工業(株) 和泉恭平 氏
9. 環境に対応する自動車パワートレインの将来展望について 早稲田大学大学院 大聖泰弘 氏
10. 今後の排ガス・CO<sub>2</sub>の規制動向 (独)交通安全環境研究所 奥井伸宜 氏
11. SIP「革新的燃焼技術」がもたらす自動車用内燃機関の可能性 慶応義塾大学 飯田訓正 氏
12. ディーゼルおよび新燃料のエンジン研究開発動向 (国研)産業技術総合研究所 小熊光晴 氏
13. 1.0L直列3気筒ガソリン直噴過給ダウンサイジングエンジンの開発 (株)本田技術研究所 浅利 大 氏
14. 新型SUV用4B40型ダウンサイジング直噴ターボエンジンの紹介 三菱自動車工業(株) 松田征二 氏
15. V6 3.5L 過給ガソリンエンジン トヨタ自動車(株) 中園隆明 氏
16. 2.5L Skyactiv G 気筒休止エンジンの開発 マツダ(株) 野田明裕 氏、室谷満幸 氏
17. Euro6d-TEMP対応1.6Lディーゼルエンジンの開発 (株)本田技術研究所 畑野潤一 氏
18. 大型商業車用6R20&6S10エンジンの開発 三菱ふそうトラック・バス(株) 松本祐介 氏
19. 大型商用車用ディーゼルエンジンの開発 日野自動車(株) 金子明夫 氏
20. 平成28年排出ガス規制対応 GH11エンジンの開発 UDトラックス(株) 矢野雅一 氏
21. 新開発SKYACTIV-D1.8の紹介 マツダ(株) 牛谷真樹 氏
22. 小型商用車用3.0L新型ディーゼルエンジン4JZ1型の開発 いすゞ自動車(株) 松崎智美 氏
23. 新型ハイブリッド用水平対向エンジンの開発 (株)SUBARU 中山智裕 氏
24. 建設機械向けハイブリッドディーゼルエンジンの開発 (株)豊田自動織機 松澤悠也 氏

# [自動車技術 広告掲載要項]

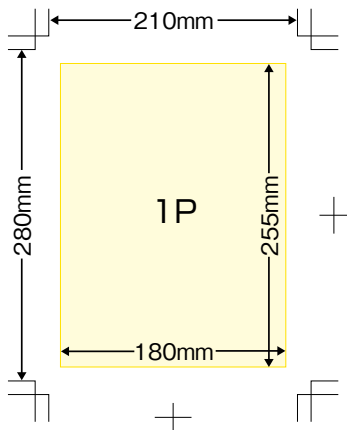
掲載スペース		掲載料金
表紙2	1頁/4色	399,000円
表紙3	1頁/4色	368,000円
表紙4	1頁/4色	431,000円
表2対向	1頁/4色	378,000円
表3対向	1頁/4色	305,000円
目次対向(1)	1頁/4色	347,000円
目次対向(2)	1頁/4色	336,000円
目次窓広告	1/4頁/4色	221,000円
コラム対向	1頁/4色	326,000円
前付	1頁/4色	315,000円
奥付対向	1頁/4色	305,000円
後付	1頁/4色	294,000円
	1/2頁/4色	158,000円

- 発行部数 52,600部
- 体裁 変形A4判  
(天地280mm×左右210mm)



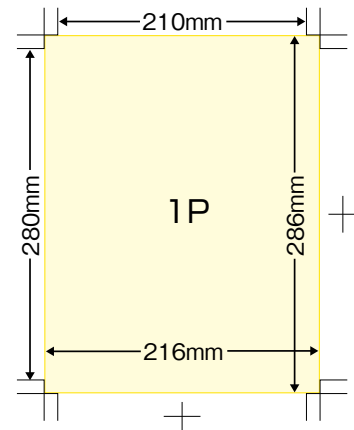
※ブリード掲載については、上記の料金に10%増しです。  
上記料金のほかに消費税が発生します。  
※2017年1月号より広告料金改訂致しました。

## ◆普通版(ノンブリード)原稿 [完全フルデータ入稿] 天地255mm×左右180mm



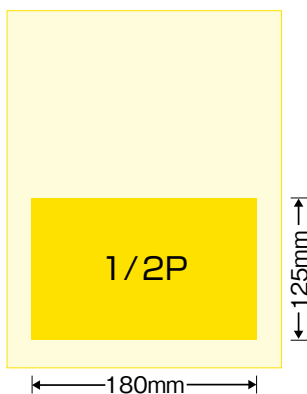
普通版原稿(ノンブリード)はケイで囲むか、255mm×180mmのサイズいっぱいには柄、写真等を使用してください。  
トンボは必ず雑誌の仕上がりサイズ(280mm×210mm)で制作してください。

## ◆ブリード版原稿 [完全フルデータ入稿] 天地280mm×左右210mm



ブリード版原稿は外トンボ部分まで絵柄を入れるようにしてください。

## ◆1/2頁原稿 [完全フルデータ入稿] 天地125mm×左右180mm

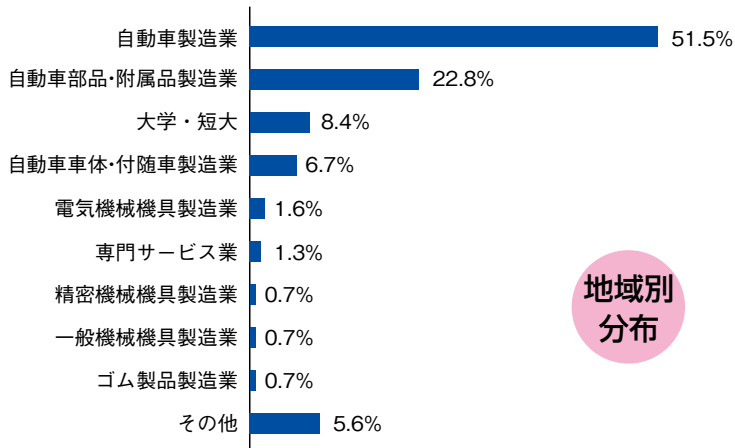


### 制作上の注意事項

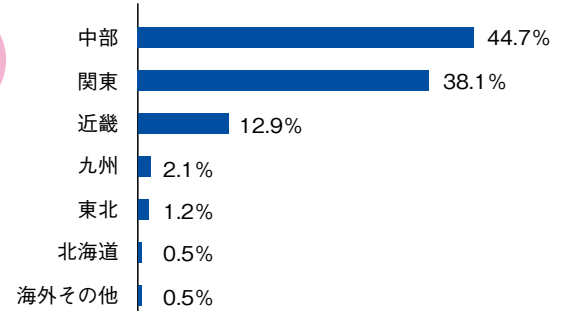
- ※フルデータ原稿で入稿してください。
- ※イラストレーターCCまで対応。
- ※イラストレーター作成原稿は全てのフォントのアウトライン化。
- ※イラストレーター オーバープリントについて  
「属性」パレットの「塗り・線にオーバープリント」に注意してください。  
白文字・白罫線にはチェックしないでください。
- ※PDF入稿は印刷対応高解像度データをお願いします。
- ※インデザイン原稿データ入稿は応相談。
- ※パワーポイント・ワード・エクセル原稿入稿は、  
データ変換料金が別途かかります。
- ※データ原稿をCD-ROMなどのメディアかメールにてご送付下さい。
- ※作成指示書と出力見本(1枚)添付をお願いいたします。
- ※色校正紙が必要な場合は別途料金が派生しますので、ご相談下さい。

## [読者プロフィール]

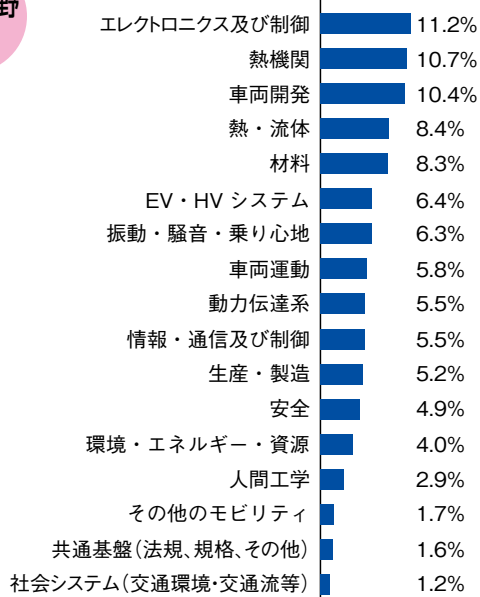
### 業種分布



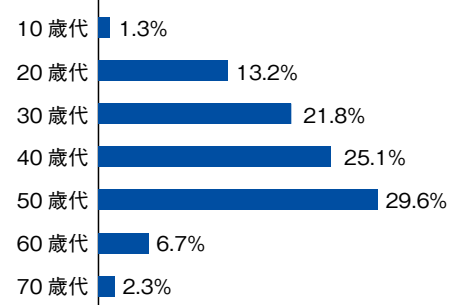
### 地域別分布



### 専門分野分布



### 年齢分布



## [今後の特集内容]

月号	特集	申込締切	原稿締切
2019年10月号 (10/1発行)	電動化技術と電力エネルギー供給の未来	2019年 9/6(金)	2019年 9/11(水)

※特集内容に関しましては、変更になる場合がございます。

月刊「自動車技術」 広告掲載申込書

送付先 **FAX. 03-5542-2077**

申込月日／ 年 月 日

[広告掲載月]

- 1月号  2月号  3月号  4月号  5月号  6月号  
 7月号  8月号  9月号  10月号  11月号  12月号

[広告クライアント名]

様

[掲載場所／掲載頁数]

- 前付  
 4色 1頁 315,000円 × 頁 円
- 後付  
 4色 1頁 294,000円 × 頁 円  
 4色 1/2頁 158,000円 × 頁 円

※ブリード掲載につきましては、上記の料金の10%増です。

[広告原稿]

- 新版  月号 流用

※流用の場合、原稿コピーに何月号流用と明記し、FAX願います。

※完全データ入稿をお願い致します。

[色校正紙出校]

- 出力必要有り  出力必要無し

※色校正紙出力代として、別途8,000円を請求させていただきます。

代理店連絡先

[貴社名]

[御住所]

〒

[担当者名]

[部署名／役職]

TEL.

FAX.

E-mail

「上記に関するお問合わせ先」

株式会社大成社

〒104-0041 東京都中央区新富1-15-3 新富ミハマビル6F TEL.03(5542)3366 FAX.03(5542)2077