

自動車 技術

7 月号のご案内

Vol.73, 2019

CASE時代のクルマのメンテナンス

未来の自動車の方向性は、CASE（Connectivity, Automated driving, Shared, Electric）という言葉に代表され、従来の自動車では考えられてこなかった、IoT、自動運転、電動化が進むと思われます。また、車両の共有サービスも増え、使われ方も変わってくると予想されます。自動車の安全性は車検によって支えられてきたが、これらの新しい技術・潮流への対応も求められています。

本号は、これらの新しい技術に対応できる試験・計測・診断方法やその在り方を幅広く紹介し、これからの車両検査技術とその在り方を考えることができる内容です。

つきましては、特集主旨をご理解いただきまして、貴社製品技術の一端を、広告ご掲載いただきたく宜しくお願い申し上げます。

発行日

7/1
月

申込
締切日

6/7
金

原稿
締切日

6/12
水

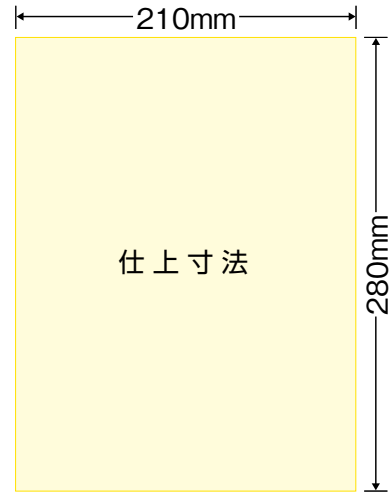
特集「CASE時代のクルマのメンテナンス」

1. 《表紙》
2. 《技術の窓》
3. 《技術開発賞》①
4. 《技術開発賞》②
5. 《技術開発賞》③
6. 《技術開発賞》④
7. 《超の世界》
8. 《スポットライト》
9. 《匠の技》
10. 《標準化活動レポート》
11. 《学生フォーミュラ》
12. 車両検査のこれからの動向 国土交通省 奥村貴志 氏
13. 日本における次世代自動車用動力システムに関する展望 早稲田大学 大聖泰弘 氏
14. 2020年の自動車社会とセキュリティ ITSインターネット協議会 時津直樹 氏
15. 法の視点から見たこれからの車検制度の在り方（仮） 中京大学 中川由賀 氏
16. 車載式故障診断装置を活用した自動車検査手法の概要 芝浦工業大学 廣瀬敏也 氏
17. 新たなインフラマネジメントシステムと今後の展望 首都高速道路(株) 土橋 浩 氏
18. 自動車セキュリティの概要 日産自動車(株) 青山昌寛 氏
19. 自動車ソフトウェア向けセキュリティ設計 (株)日立製作所 萱島 信 氏
20. 自動車サイバーフィジカルセキュリティ試験プラットフォームとその応用（仮） 横浜国立大学 松本 勉 氏
21. 自動車のライフサイクルとセキュリティ (株)本田技術研究所 橋本 寛 氏
22. 自動車における将来のパートレインと計測技術のグローバル展望 (株)堀場製作所 森 雄一 氏
23. 長崎EV&ITSにおけるクルマのメンテナンス 東北大学 鈴木高宏 氏
24. カーシェアリングサービスの現状と課題（仮） 石巻専修大 山本 氏
25. 電気自動車の給電装置の持続可能な運用 東京大学生産技術研究所 平沢隆之 氏
26. 日本自動車研究所J-townの紹介 日本自動車研究所 高山晋一 氏
27. MIRAテストコースの紹介 (株)堀場製作所 森 雄一 氏

[自動車技術 広告掲載要項]

掲載スペース		掲載料金
表紙2	1頁/4色	399,000円
表紙3	1頁/4色	368,000円
表紙4	1頁/4色	431,000円
表2対向	1頁/4色	378,000円
表3対向	1頁/4色	305,000円
目次対向(1)	1頁/4色	347,000円
目次対向(2)	1頁/4色	336,000円
目次窓広告	1/4頁/4色	221,000円
コラム対向	1頁/4色	326,000円
前付	1頁/4色	315,000円
奥付対向	1頁/4色	305,000円
後付	1頁/4色	294,000円
	1/2頁/4色	158,000円

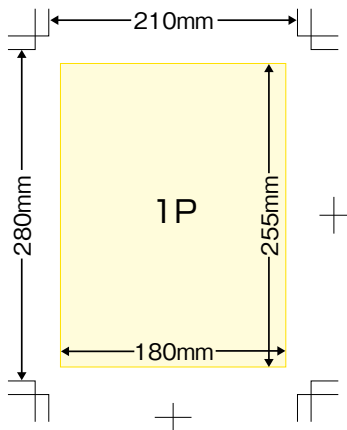
- 発行部数 52,600部
- 体裁 変形A4判
(天地280mm×左右210mm)



※ブリード掲載については、上記の料金に10%増しです。
 上記料金のほかに消費税が発生します。
 ※2017年1月号より広告料金改訂致しました。

◆普通版(ノンブリード)原稿 [完全フルデータ入稿]

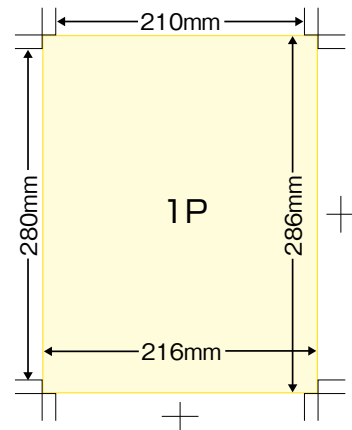
天地255mm×左右180mm



普通版原稿(ノンブリード)はケイで囲むか、255mm×180mmのサイズいっぱいには柄、写真等を使用してください。
 トンボは必ず雑誌の仕上がりサイズ(280mm×210mm)で制作してください。

◆ブリード版原稿 [完全フルデータ入稿]

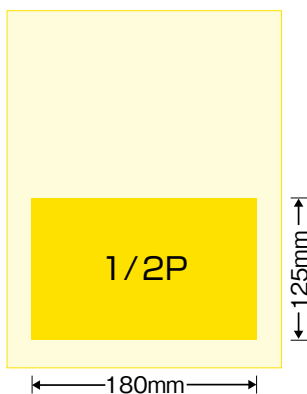
天地280mm×左右210mm



ブリード版原稿は外トンボ部分まで絵柄を入れるようにしてください。

◆1/2頁原稿 [完全フルデータ入稿]

天地125mm×左右180mm

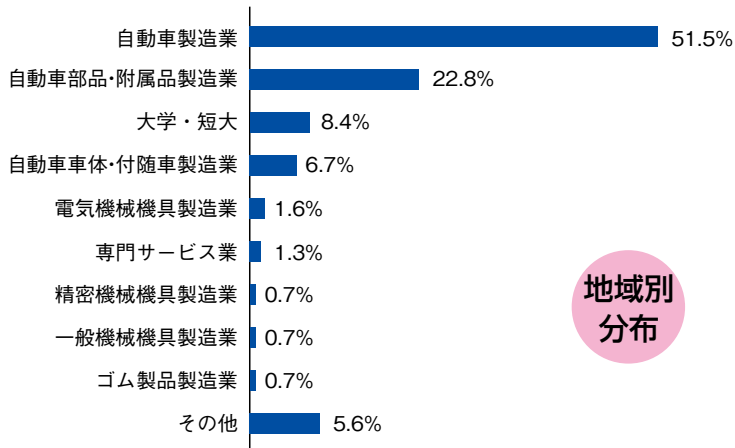


制作上の注意事項

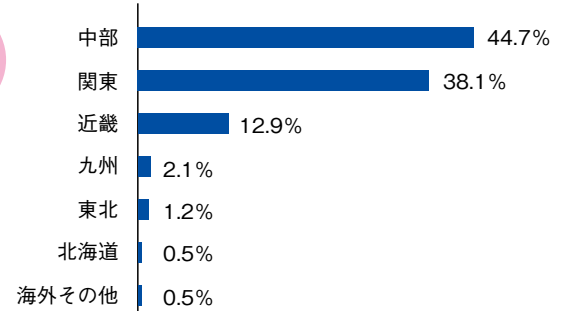
- ※フルデータ原稿で入稿してください。
- ※イラストレーターCCまで対応。
- ※イラストレーター作成原稿は全てのフォントのアウトライン化。
- ※イラストレーター オーバープリントについて
 「属性」パレットの「塗り・線にオーバープリント」に注意してください。
 白文字・白野線にはチェックしないでください。
- ※PDF入稿は印刷対応高解像度データをお願いします。
- ※インデザイン原稿データ入稿は応相談。
- ※パワーポイント・ワード・エクセル原稿入稿は、
 データ変換料金が別途かかります。
- ※データ原稿をCD-ROMなどのメディアかメールにてご送付下さい。
- ※作成指示書と出力見本(1枚)添付をお願いいたします。
- ※色校正紙が必要な場合は別途料金が派生しますので、ご相談下さい。

[読者プロフィール]

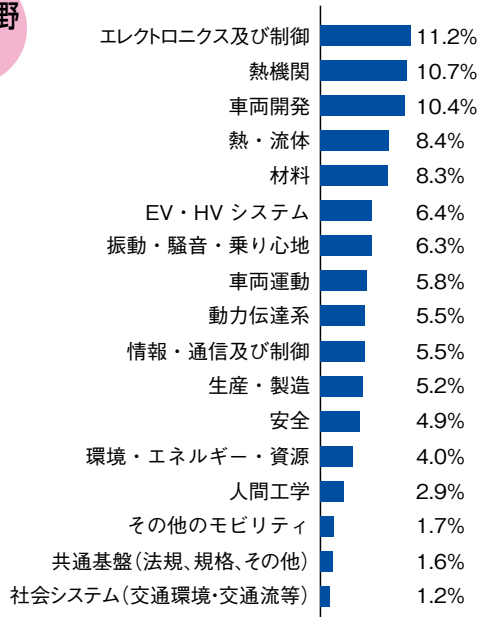
業種分布



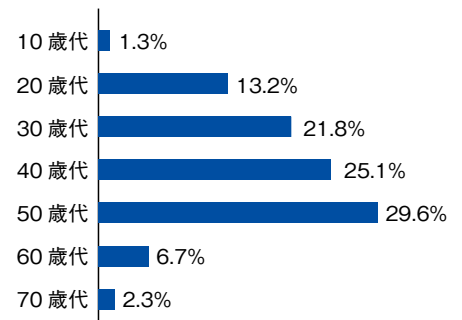
地域別分布



専門分野分布



年齢分布



[今後の特集内容]

月号	特集	申込締切	原稿締切
2019年8月号 (8/1発行)	年鑑	2019年 7/8(月)	2019年 7/12(金)

※特集内容に関しましては、変更になる場合もございます。

月刊「自動車技術」 広告掲載申込書

送付先 **FAX. 03-5542-2077**

申込月日／ 年 月 日

[広告掲載月]

- 1月号 2月号 3月号 4月号 5月号 6月号
 7月号 8月号 9月号 10月号 11月号 12月号

[広告クライアント名]

様

[掲載場所／掲載頁数]

- 前付
 4色 1頁 315,000円 × 頁 円
- 後付
 4色 1頁 294,000円 × 頁 円
 4色 1/2頁 158,000円 × 頁 円

※ブリード掲載につきましては、上記の料金の10%増です。
※2017年1月号より広告料金改訂致しました。

[広告原稿]

- 新版 月号 流用

※流用の場合、原稿コピーに何月号流用と明記し、FAX願います。
※完全データ入稿をお願い致します。

[色校正紙出校]

- 出力必要有り 出力必要無し

※色校正紙出力代として、別途8,000円を請求させていただきます。

代理店連絡先

[御社名]

[御住所]

〒

[担当者名]

[部署名／役職]

TEL.

FAX.

E-mail

「上記に関するお問合わせ先」

株式会社大成社

〒104-0041 東京都中央区新富1-15-3 新富ミハマビル6F TEL.03(5542)3366 FAX.03(5542)2077