

# 自動車 技術

## 6 月号のご案内

Vol.73, 2019

### 「出番を待つ新素材」&「明日のクルマづくり技術」(仮)

自動車を取り巻く環境が大きく変化しようとしている中、次世代のクルマづくりにも、従来からの課題である環境負荷低減、軽量化、省燃費などに加え、電動化、安全性、自動運転などに代表される革新技術への対応や、多様化する顧客嗜好・ニーズへの対応が求められています。

そのために、次世代のクルマづくりには従来の製造技術の進化みならず、自動車の進化に対応する新しい材料技術やその加工生産技術、さらには生産の効率化、品質の向上、IoTを活用した最適な生産設備・生産管理など、クルマづくり競争力の強化が求められます。

本号では、より複雑化・高度化する自動車を支える新しい材料とその加工技術の動向、新しい生産管理システム、加工機の動向など、次世代のクルマづくりのための最先端材料・加工・生産技術を幅広く紹介します。

つきましては、特集主旨をご理解いただきまして、貴社製品技術の一端を、広告ご掲載いただきたく宜しくお願い申し上げます。

発行日

6/1  
土

申込  
締切日

5/10  
金

原稿  
締切日

5/15  
水

「自動車技術」専属広告代理店

株式会社大成社

〒104-0041 東京都中央区新富1-15-3  
新富ミハマビル6F

TEL.03(5542)3366 FAX.03(5542)2077

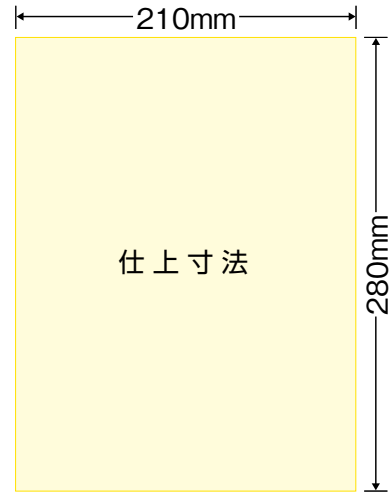
# 特集「出番を待つ新素材」&「明日のクルマづくり技術」(仮)

1. 《表紙》
2. 《巻頭言》I
3. 《巻頭言》II
4. 《技術の窓》 三菱ふそうトラック・バス(株)
5. 《技術開発賞受賞記事》①
6. 《技術開発賞受賞記事》②
7. 《技術開発賞受賞記事》③
8. 《技術開発賞受賞記事》④
9. 《超の世界》
10. 《スポットライト》
11. 《規格委員会活動レポート》
12. 《学生フォーミュラ》
13. 《ランチタイム》(仮)
14. 《支部学自研究報告》
15. 《支部学自研究報告》
16. これからの自動車に期待される生産加工技術 京都工芸繊維大学 太田 稔 氏
17. IoTでつながるサイバー工場 東京理科大学 日比野浩典 氏
18. 難削材加工の現状と切削シミュレーション 東京電機大学 松村 隆 氏
19. 自動車の軽量化 熱可塑性CFRPによる自動車軽量化への挑戦！ 名古屋大学ナショナルコンポジットセンター 日下 氏
20. 次世代の新機能樹脂材料について ダイセル・エポニック(株) 澤田克己 氏
21. (住友化学における)モビリティ分野での高機能樹脂開発と将来展望 住友化学(株) 原田 氏
22. 生産性向上のためのIoT 活用技術 ファナック(株) 須藤雅子 氏
23. 鍛造におけるサイバーフィジカルシステム 日産自動車(株) 藤川真一郎 氏
24. IoTを活用した工作機械の診断技術とその応用 DMG森精機(株) 熊谷典大 氏
25. マイクロテクスチャーのトロイボロジーへの応用 日産自動車(株) 南部俊和 氏
26. 金属3Dプリンティング技術の実力と課題 東京電機大学大学院 清水 透 氏
27. STAF (スタッフ) (Steel Tube Air Forming) システム 住友重機工業(株) 上野紀条 氏
28. レーザ加工技術を融合した超複合加工機がもたらす生産革新 オークマ(株) 山本誠栄 氏
29. 難削材料加工におけるハイブリッド複合機の活用事例 ヤマザキマザック(株) 大内 誠 氏

# [自動車技術 広告掲載要項]

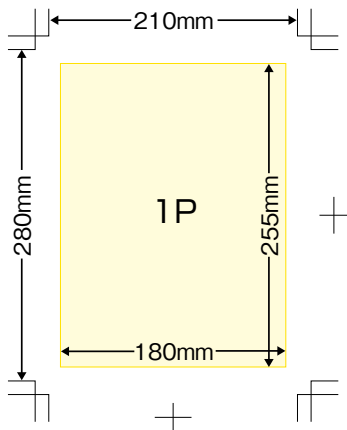
掲載スペース		掲載料金
表紙2	1頁/4色	399,000円
表紙3	1頁/4色	368,000円
表紙4	1頁/4色	431,000円
表2対向	1頁/4色	378,000円
表3対向	1頁/4色	305,000円
目次対向(1)	1頁/4色	347,000円
目次対向(2)	1頁/4色	336,000円
目次窓広告	1/4頁/4色	221,000円
コラム対向	1頁/4色	326,000円
前付	1頁/4色	315,000円
奥付対向	1頁/4色	305,000円
後付	1頁/4色	294,000円
	1/2頁/4色	158,000円

- 発行部数 52,600部
- 体裁 変形A4判  
(天地280mm×左右210mm)



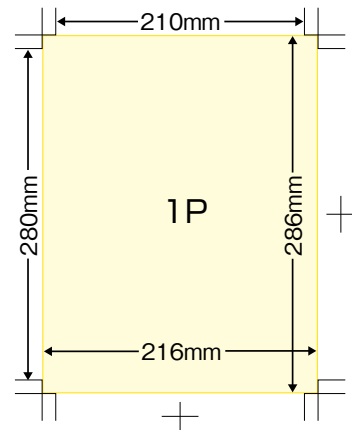
※ブリード掲載については、上記の料金に10%増しです。  
上記料金のほかに消費税が発生します。  
※2017年1月号より広告料金改訂致しました。

## ◆普通版(ノンブリード)原稿 [完全フルデータ入稿] 天地255mm×左右180mm



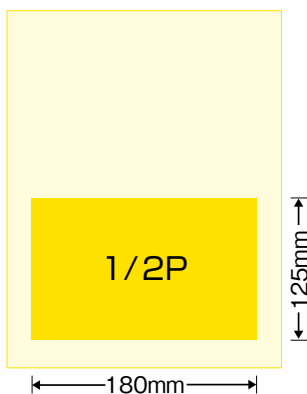
普通版原稿(ノンブリード)はケイで囲むか、255mm×180mmのサイズいっぱいには柄、写真等を使用してください。  
トンボは必ず雑誌の仕上がりサイズ(280mm×210mm)で制作してください。

## ◆ブリード版原稿 [完全フルデータ入稿] 天地280mm×左右210mm



ブリード版原稿は外トンボ部分まで絵柄を入れるようにしてください。

## ◆1/2頁原稿 [完全フルデータ入稿] 天地125mm×左右180mm

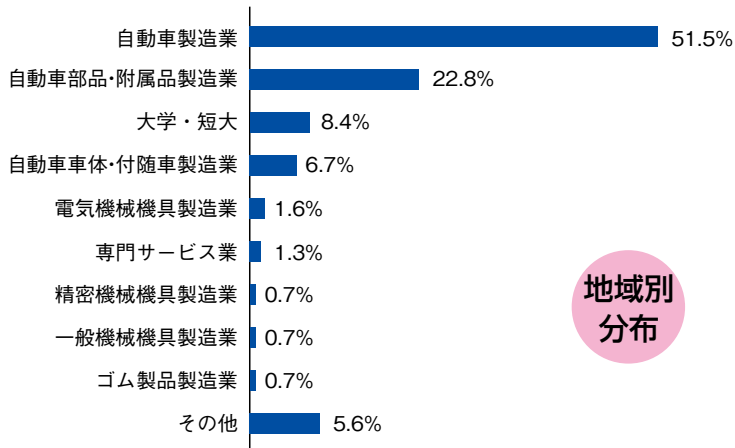


### 制作上の注意事項

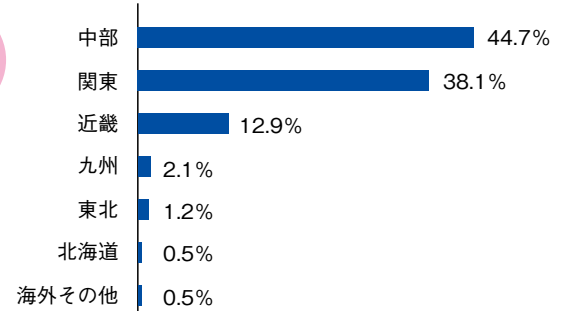
- ※フルデータ原稿で入稿してください。
- ※イラストレーターCCまで対応。
- ※イラストレーター作成原稿は全てのフォントのアウトライン化。
- ※イラストレーター オーバープリントについて  
「属性」パレットの「塗り・線にオーバープリント」に注意してください。  
白文字・白野線にはチェックしないでください。
- ※PDF入稿は印刷対応高解像度データをお願いします。
- ※インデザイン原稿データ入稿は応相談。
- ※パワーポイント・ワード・エクセル原稿入稿は、  
データ変換料金が別途かかります。
- ※データ原稿をCD-ROMなどのメディアかメールにてご送付下さい。
- ※作成指示書と出力見本(1枚)添付をお願いいたします。
- ※色校正紙が必要な場合は別途料金が派生しますので、ご相談下さい。

## [読者プロフィール]

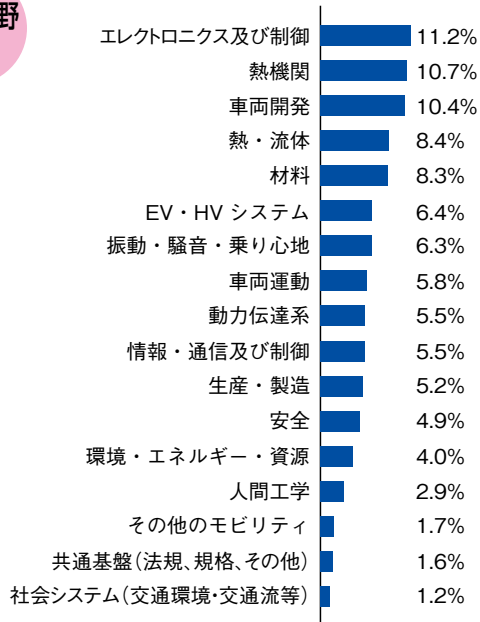
### 業種 分布



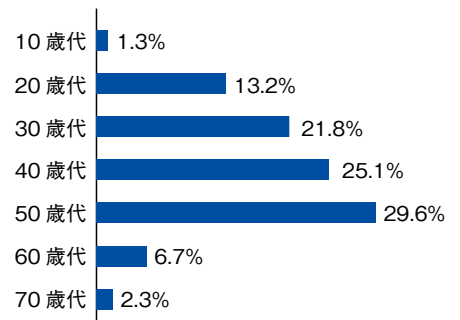
### 地域別 分布



### 専門分野 分布



### 年齢 分布



## [今後の特集内容]

月号	特 集	申込締切	原稿締切
2019年7月号 (7/1発行)	CASE時代のクルマのメンテナンス	2019年 6/7(金)	2019年 6/12(水)
2019年8月号 (8/1発行)	年 鑑	2019年 7/8(月)	2019年 7/12(金)

※特集内容に関しましては、変更になる場合がございます。

月刊「自動車技術」 広告掲載申込書

送付先 **FAX. 03-5542-2077**

申込月日／ 年 月 日

[広告掲載月]

- 1月号     2月号     3月号     4月号     5月号     6月号  
 7月号     8月号     9月号     10月号     11月号     12月号

[広告クライアント名]

様

[掲載場所／掲載頁数]

- 前付  
 4色 1頁 315,000円 × 頁 円  
 後付  
 4色 1頁 294,000円 × 頁 円  
 4色 1/2頁 158,000円 × 頁 円

※ブリード掲載につきましては、上記の料金の10%増です。  
 ※2017年1月号より広告料金改訂致しました。

[広告原稿]

- 新版                       月号 流用

※流用の場合、原稿コピーに何月号流用と明記し、FAX願います。  
 ※完全データ入稿をお願い致します。

[色校正紙出校]

- 出力必要有り     出力必要無し

※色校正紙出力代として、別途8,000円を請求させていただきます。

代理店連絡先

[御社名]

[御住所]

〒

[担当者名]

[部署名／役職]

TEL.

FAX.

E-mail

「上記に関するお問合わせ先」

株式会社大成社

〒104-0041 東京都中央区新富1-15-3 新富ミハマビル6F TEL.03(5542)3366 FAX.03(5542)2077