

# 自動車 技術

## 4 月号のご案内

Vol.73, 2019

### 歯車技術の世界へようこそ !!

トランスミッションを始め、自動車のさまざまな個所に使われている歯車とその伝達機構。歯車そのものは極めて単純だが、動力伝達機構として求められる技術は、回転／トルク変換、高強度、耐久信頼性、振動騒音低減、高効率、軽量化、生産性など多岐にわたります。古くて新しい歯車にまつわる様々な技術について幅広く紹介し、自動車に携わる読者の知見となる事を目的としました。

つきましては、特集主旨をご理解いただきまして、貴社製品技術の一端を、広告ご掲載いただきたく宜しくお願い申し上げます。

発行日

4/1  
月

申込  
締切日

3/8  
金

原稿  
締切日

3/12  
火

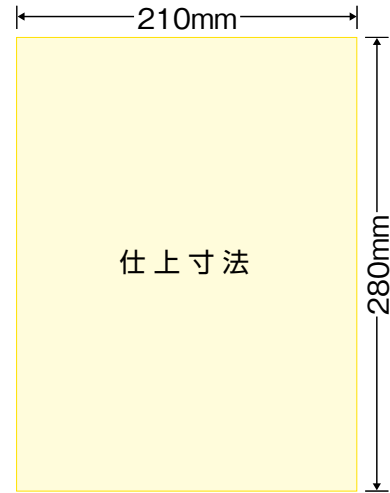
# 特集 「歯車技術の世界へようこそ!!」

1. 《表紙》 (株)SUBARU
2. 《巻頭言Ⅰ》
3. 《巻頭言Ⅱ》
4. 《技術の窓》 元(国研)新エネルギー・産業技術総合開発機構  
岩井信夫氏
5. 《超の世界》
6. 《スポットライト》
7. 《規格委員会活動レポート》
8. 《学生フォーミュラ》
9. 《支部学自研究報告》北海道支部
10. 《支部学自研究報告》東北支部
11. 和時計から日本の歯車の源流を探る アムテック(有) 上田昭夫氏
12. 歯車技術の現状と将来 京都大学 久保愛三氏
13. 歯車装置の設計・製造・評価に関する技術革新のための調査研究 岡山大学 藤井正治氏
14. 自動車用動力伝達技術組合(TRAMI)における機械摩擦・熱研究会  
GEAR分科会の取り組み (株)SUBARU 丸山圭一氏
15. 特殊歯形歯車の歯面摩擦損失(インボリュート・サイクロイド合成歯形  
歯車と修正サイクロイド歯形歯車について) 広島大学 池条清隆氏
16. ホブ切歯車の単一ピッチ誤差測定の新手法  
(ガウシアンフィルタを通した歯すじ形状計測効果の適用) 京都工芸繊維大学 射場大輔氏
17. プラスチック歯車設計の勘所 京都工芸繊維大学 森脇一郎氏
18. 電動パワーステアリング用樹脂製ウォームホイール歯面における  
トライボロジー挙動の解明 (株)ジェイテクト 黒川貴則氏
19. 内歯車のスカイピング加工用データカッタ設計に関する研究 (株)カシフジ 瓜正耕一郎氏
20. IPベベルギヤの紹介 アムテック(有) 上田昭夫氏
21. 歯車や高面圧摺動部材に対する窒素を活用した表面改質とその特徴 パーカー熱処理工業(株) 渡邊陽一氏
22. 焼結浸炭歯車に適用したNi-Mo系プレアロイ粉「46F4H」 (株)神戸製鋼所 西田 智氏
23. サーモグラフィの連写画像の合成に基づくハイポイドギヤのかみ合い  
モニターと熱回路網モデルに基づく歯面の温度計測 同志社大学 廣垣俊樹氏
24. トランスミッションにおける歯元歪の予測手法 トヨタ自動車(株) 津田利昭氏
25. サンギヤ等速度線図を用いた遊星歯車機構の3軸駆動無段変速機における  
瞬間中心の挙動特性の考察 同志社大学 中川正夫氏

# [自動車技術 広告掲載要項]

掲載スペース		掲載料金
表紙2	1頁/4色	399,000円
表紙3	1頁/4色	368,000円
表紙4	1頁/4色	431,000円
表2対向	1頁/4色	378,000円
表3対向	1頁/4色	305,000円
目次対向(1)	1頁/4色	347,000円
目次対向(2)	1頁/4色	336,000円
目次窓広告	1/4頁/4色	221,000円
コラム対向	1頁/4色	326,000円
前付	1頁/4色	315,000円
奥付対向	1頁/4色	305,000円
後付	1頁/4色	294,000円
	1/2頁/4色	158,000円

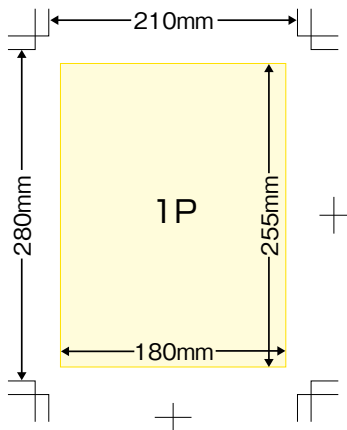
- 発行部数 52,600部
- 体裁 変形A4判  
(天地280mm×左右210mm)



※ブリード掲載については、上記の料金に10%増しです。  
上記料金のほかに消費税が発生します。  
※2017年1月号より広告料金改訂致しました。

## ◆普通版(ノンブリード)原稿 [完全フルデータ入稿]

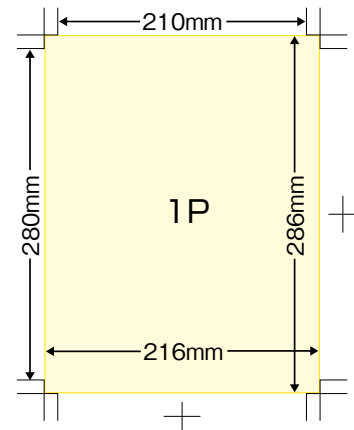
天地255mm×左右180mm



普通版原稿(ノンブリード)はケイで囲むか、255mm×180mmのサイズいっぱいには柄、写真等を使用してください。  
トンボは必ず雑誌の仕上がりサイズ(280mm×210mm)で制作してください。

## ◆ブリード版原稿 [完全フルデータ入稿]

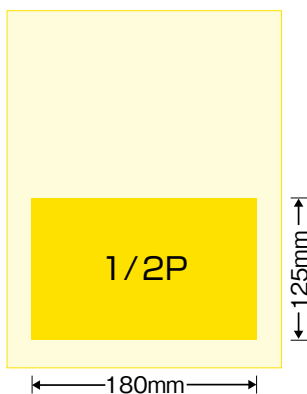
天地280mm×左右210mm



ブリード版原稿は外トンボ部分まで絵柄を入れるようにしてください。

## ◆1/2頁原稿 [完全フルデータ入稿]

天地125mm×左右180mm

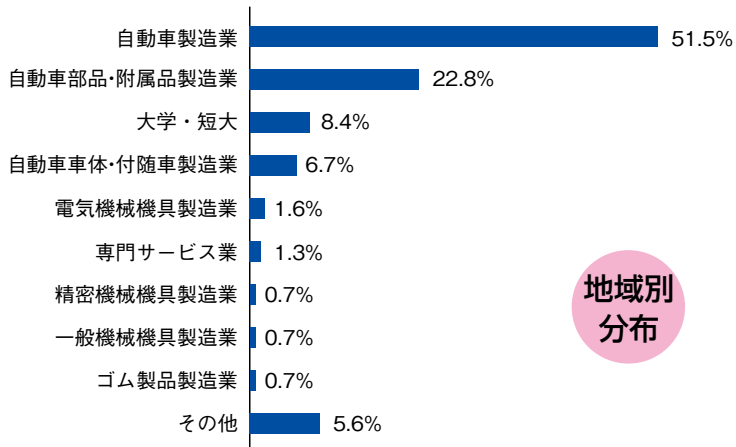


### 制作上の注意事項

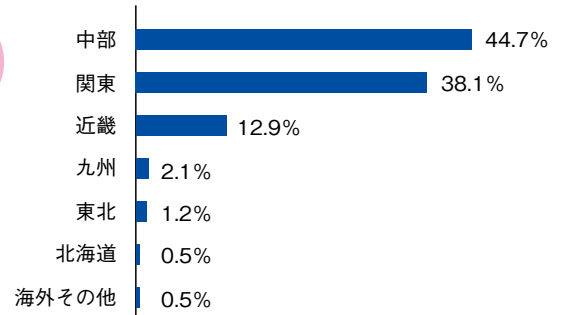
- ※フルデータ原稿で入稿してください。
- ※イラストレーターCCまで対応。
- ※イラストレーター作成原稿は全てのフォントのアウトライン化。
- ※イラストレーター オーバープリントについて  
「属性」パレットの「塗り・線にオーバープリント」に注意してください。  
白文字・白野線にはチェックしないでください。
- ※PDF入稿は印刷対応高解像度データをお願いします。
- ※インデザイン原稿データ入稿は応相談。
- ※パワーポイント・ワード・エクセル原稿入稿は、  
データ変換料金が別途かかります。
- ※データ原稿をCD-ROMなどのメディアかメールにてご送付下さい。
- ※作成指示書と出力見本(1枚)添付をお願いいたします。
- ※色校正紙が必要な場合は別途料金が派生しますので、ご相談下さい。

# [読者プロフィール]

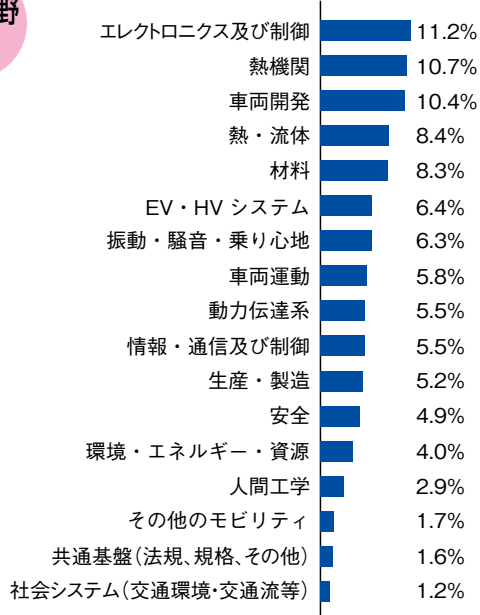
## 業種分布



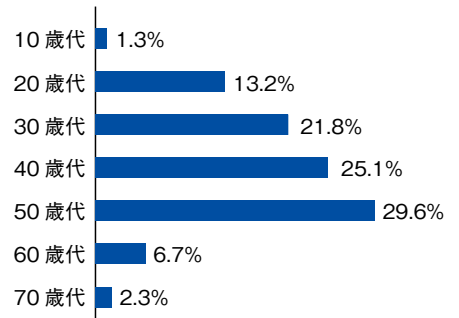
## 地域別分布



## 専門分野分布



## 年齢分布



# [今後の特集内容]

月号	特 集	申込締切	原稿締切
2019年5月号 (5/1発行)	(ヒュッゲリ) HYGGELIGなひと時を”くるま”で味わう ～くるまもうひとつのアナザーストーリ～	2019年 4/8(月)	2019年 4/11(木)

※特集内容に関しましては、変更になる場合がございます。

月刊「自動車技術」 広告掲載申込書

送付先 **FAX. 03-5542-2077**

申込月日／ 年 月 日

[広告掲載月]

- 1月号  2月号  3月号  4月号  5月号  6月号  
 7月号  8月号  9月号  10月号  11月号  12月号

[広告クライアント名]

様

[掲載場所／掲載頁数]

- 前付  
 4色 1頁 315,000円 × 頁 円
- 後付  
 4色 1頁 294,000円 × 頁 円  
 4色 1/2頁 158,000円 × 頁 円

※ブリード掲載につきましては、上記の料金の10%増です。  
※2017年1月号より広告料金改訂致しました。

[広告原稿]

- 新版  月号 流用

※流用の場合、原稿コピーに何月号流用と明記し、FAX願います。  
※完全データ入稿をお願い致します。

[色校正紙出校]

- 出力必要有り  出力必要無し

※色校正紙出力代として、別途8,000円を請求させていただきます。

代理店連絡先

[御社名]

[御住所]

〒

[担当者名]

[部署名／役職]

TEL.

FAX.

E-mail

「上記に関するお問合わせ先」

株式会社大成社

〒104-0041 東京都中央区新富1-15-3 新富ミハマビル6F TEL.03(5542)3366 FAX.03(5542)2077