

自動車 技術

2 月号のご案内

Vol.73, 2019

自動運転と社会受容

自動運転は、交通事故死者数の低減、流通業界のドライバー不足解消、過疎地の移動手段提供等、利便性が大きく期待されているが、一方で自動運転時の事故・補償責任は誰にあるのかといった法的な課題の解決が必要であり、また社会的に受容されるための課題も多数ある。

本号では、完全自動運転車が社会で走行できるようになるまでの国の施策を始め、最新のインフラ整備、自動運転が社会的に受容されるための利便性実証等を自動車業界、自動車業界外から最新事例を用いて紹介します。

つきましては、特集主旨をご理解いただきまして、貴社製品技術の一端を、広告ご掲載いただきたく宜しくお願い申し上げます。



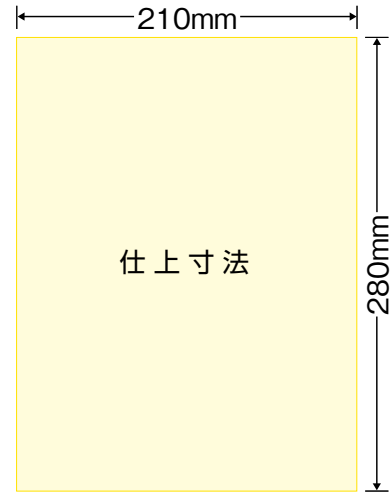
特集「自動運転と社会受容」

1. 《表紙》 トヨタ自動車(株) 林田拓也 氏
2. 《巻頭言Ⅰ》
3. 《巻頭言Ⅱ》 株式会社SUBARU 江里口磨 氏
4. 《技術の窓》
5. 《超の世界》
機械学習手法によるシミュレーション製品設計での稀な不具合発見技術 (国研)産業技術総合研究所 木佐森慶一 氏
6. 《スポットライト》
実証試験用システムによる高効率の水素製造に成功 宮崎大学 太田靖之 氏
7. 《標準化活動レポート》
8. 《学生フォーミュラ》
9. 自動運転と社会受容 対談 (インタビュー) 御堀 氏
10. 自動走行の実現に向けた取組 内閣府 IT総合戦略室
11. 国連自動車基準調和世界フォーラム (WP29) における
自動車セキュリティ、ソフトウェアアップデートの議論の状況 (独)交通安全環境研究所 新国哲也 氏
12. 自動運転における損害賠償責任 国土交通省 自動車局保障制度参事官室
13. 自動運転と消費者 -社会課題解決を見据えた普及に向けて- (仮) 第一生命経済研究所 宮木由貴子 氏
14. 自動運転の社会的受容：リスク認知・信頼と賛否意識 (仮) 筑波大学 谷口綾子 氏
15. 隊列走行 - 5Gを利用したトラックの隊列走行 - ソフトバンク 吉野 仁 氏
16. 自動走行宅配ロボット「CarriRo Delivery」 株式会社ZMP
17. NTTドコモの“コネクテッドカービジネス”の取り組み NTT docomo 谷 直樹 氏
18. 信号情報提供技術及び車両・歩行者等検知情報提供技術の確立 (一社)UTMS協会
19. 準天頂衛星4機体制と今後の計画 内閣府 宇宙開発戦略推進事務局
20. ダイナミックマップの実用化に貢献する高精度3次元地図基盤
データの提供に向けた取組み (仮) ダイナミックマップ基盤(株) 土田直之 氏
21. 自動トラクター 北海道大学 農学研究院 野口 伸 氏
22. 鉄道における自動運転の歴史と今後 東京大学大学院 水間 毅 氏
23. 海でも自動運転 富士通(株)
24. 自動運転に関わる道路交通法改正のための調査動向 警察庁 上原雄二郎 氏
25. 「完全自動運転が拓く新時代」 名古屋大学 野辺継男 氏

[自動車技術 広告掲載要項]

掲載スペース		掲載料金
表紙2	1頁/4色	399,000円
表紙3	1頁/4色	368,000円
表紙4	1頁/4色	431,000円
表2対向	1頁/4色	378,000円
表3対向	1頁/4色	305,000円
目次対向(1)	1頁/4色	347,000円
目次対向(2)	1頁/4色	336,000円
目次窓広告	1/4頁/4色	221,000円
コラム対向	1頁/4色	326,000円
前付	1頁/4色	315,000円
奥付対向	1頁/4色	305,000円
後付	1頁/4色	294,000円
	1/2頁/4色	158,000円

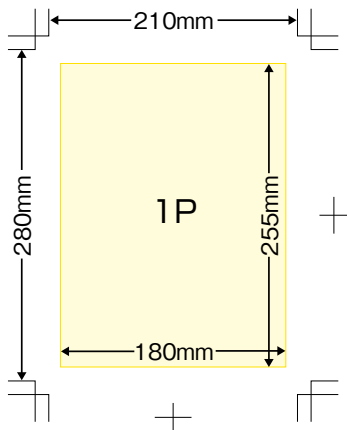
- 発行部数 52,600部
- 体裁 変形A4判
(天地280mm×左右210mm)



※ブリード掲載については、上記の料金に10%増しです。
上記料金のほかに消費税が発生します。
※2017年1月号より広告料金改訂致しました。

◆普通版(ノンブリード)原稿 [完全フルデータ入稿]

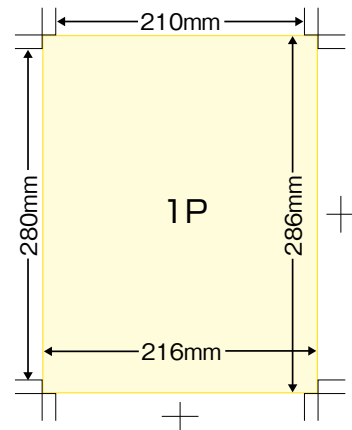
天地255mm×左右180mm



普通版原稿(ノンブリード)はケイで囲むか、255mm×180mmのサイズいっぱいには柄、写真等を使用してください。
トンボは必ず雑誌の仕上がりサイズ(280mm×210mm)で制作してください。

◆ブリード版原稿 [完全フルデータ入稿]

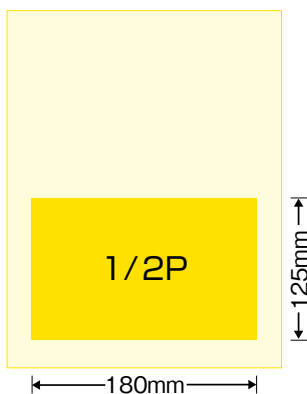
天地280mm×左右210mm



ブリード版原稿は外トンボ部分まで柄を入れるようにしてください。

◆1/2頁原稿 [完全フルデータ入稿]

天地125mm×左右180mm

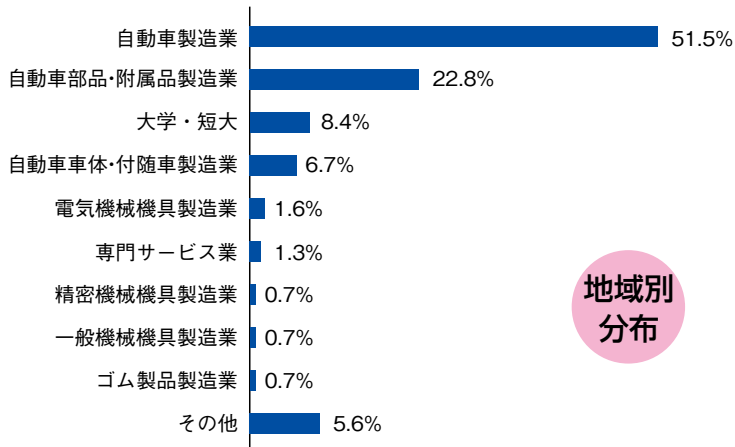


制作上の注意事項

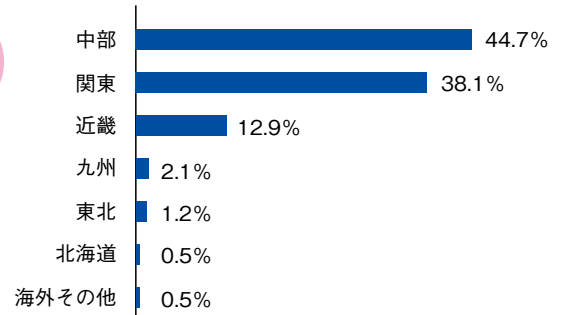
- ※フルデータ原稿で入稿してください。
- ※イラストレーターCCまで対応。
- ※イラストレーター作成原稿は全てのフォントのアウトライン化。
- ※イラストレーター オーバープリントについて
「属性」パレットの「塗り・線にオーバープリント」に注意してください。
白文字・白野線にはチェックしないでください。
- ※PDF入稿は印刷対応高解像度データをお願いします。
- ※インデザイン原稿データ入稿は応相談。
- ※パワーポイント・ワード・エクセル原稿入稿は、
データ変換料金が別途かかります。
- ※データ原稿をCD-ROMなどのメディアかメールにてご送付下さい。
- ※作成指示書と出力見本(1枚)添付をお願いいたします。
- ※色校正紙が必要な場合は別途料金が派生しますので、ご相談下さい。

[読者プロフィール]

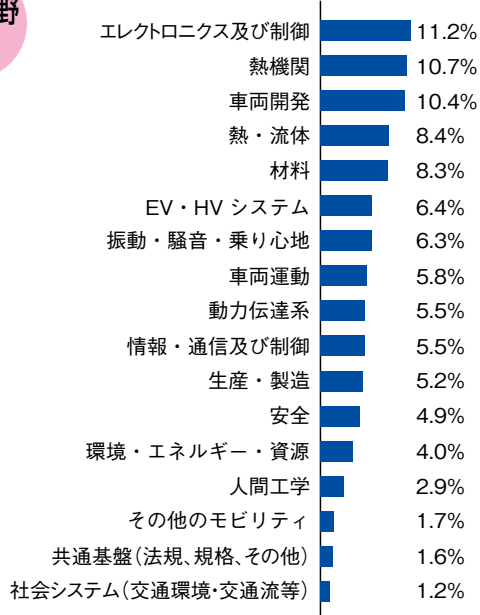
業種分布



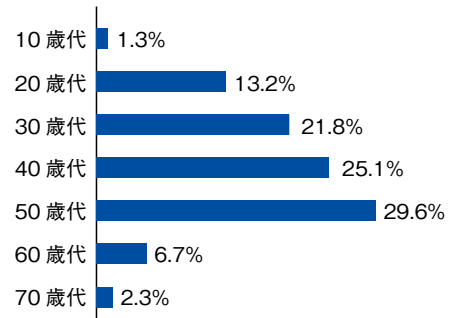
地域別分布



専門分野分布



年齢分布



[今後の特集内容]

月号	特 集	申込締切	原稿締切
2019年3月号 (3/1発行)	交通移動体の安全確保における 人と機械の役割 (仮)	2019年 2/8(金)	2019年 2/12(火)
2019年4月号 (4/1発行)	歯車技術の世界へようこそ!!	2019年 3/8(金)	2019年 3/12(火)
2019年5月号 (5/1発行)	(ヒュゲリ) HYGGELIGなひと時を”くるま”で味わう ～くるまもうひとつのアナザーストーリ～	2019年 4/8(月)	2019年 4/11(木)

※特集内容に関しましては、変更になる場合もございます。

月刊「自動車技術」 広告掲載申込書

送付先 **FAX. 03-5542-2077**

申込月日／ 年 月 日

[広告掲載月]

- 1月号 2月号 3月号 4月号 5月号 6月号
 7月号 8月号 9月号 10月号 11月号 12月号

[広告クライアント名]

様

[掲載場所／掲載頁数]

- 前付
 4色 1頁 315,000円 × 頁 円
 後付
 4色 1頁 294,000円 × 頁 円
 4色 1/2頁 158,000円 × 頁 円

※ブリード掲載につきましては、上記の料金の10%増です。
 ※2017年1月号より広告料金改訂致しました。

[広告原稿]

- 新版 月号 流用

※流用の場合、原稿コピーに何月号流用と明記し、FAX願います。
 ※完全データ入稿をお願い致します。

[色校正紙出校]

- 出力必要有り 出力必要無し

※色校正紙出力代として、別途8,000円を請求させていただきます。

代理店連絡先

[御社名]

[御住所]

〒

[担当者名]

[部署名／役職]

TEL.

FAX.

E-mail

「上記に関するお問合わせ先」

株式会社大成社

〒104-0041 東京都中央区新富1-15-3 新富ミハマビル6F TEL.03(5542)3366 FAX.03(5542)2077