

自動車 技術

1 月号のご案内

Vol.73, 2019

進むモビリティのサービス化

近年、クルマの電動化・知能化がトリガーとなり、クルマを活用したサービスが急速に進化しています。具体的には、自動運転技術・コネクティッド技術を活用することによる新たなサービスの潮流が顕著になってきております。この潮流は、従来のクルマ製造・事業の枠を大きく超え、破壊的とも言える潮流として拡大中です。背景には、シェアリングエコノミーの価値観拡大があり、MaaS（Mobility-as-a-Service）のキーワードを軸に今後更に発展していくことは不可避と考えられています。本号では、「進むモビリティのサービス化」をタイトルに、現状から将来の可能性まで最新動向を特集します。

つきましては、特集主旨をご理解いただきまして、貴社製品技術の一端を、広告ご掲載いただきたく宜しくお願い申し上げます。

発行日

1/1
火

申込
締切日

12/7
金

原稿
締切日

12/11
火

「自動車技術」専属広告代理店

株式会社大成社

〒104-0041 東京都中央区新富1-15-3

新富ミハマビル6F

TEL.03(5542)3366 FAX.03(5542)2077

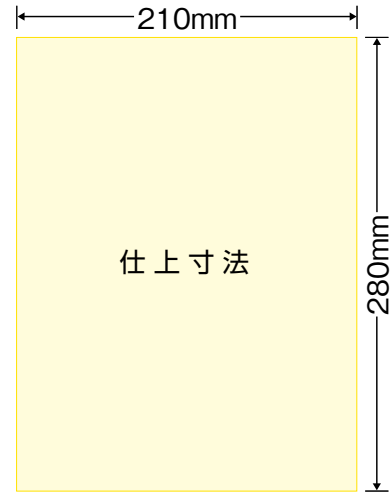
特集 「進むモビリティのサービス化」

1. 《表紙》 日野自動車(株)
2. 《技術の窓》 (国研)産業技術総合研究所 濱田秀昭 氏
3. 《超の世界》
バイオ燃料・素材開発に革新をもたらすゲノム進化技術TAQingシステム 東京大学 太田邦史先生、 他
4. 《スポットライト》
5. 《匠の技》 (株)本田技術研究所
6. 《座談会》モビリティサービスへの想い
7. 統合モビリティサービスMetro-MaaS 東京大学大学院 高見淳史 氏
8. 自動運転による新たなモビリティサービスへの挑戦 デロイトトーマツコンサルティング(同) 周 磊 氏
9. 日本におけるシェアリングエコノミーの現状 シェアリングエコノミー協会 佐別当隆志 氏
10. ワンストップカーシェアサービス「dカーシェア」 (株)NTTドコモ 小笠原 史氏
11. 移動シーンに最適化されたサービス「NAVITIME」 (株)ナビタイムジャパン 加藤 学 氏
12. 長距離ライドシェアサービス「notteco」 (株)ガイアックス 沼尾弘樹 氏
13. DoorToDoorのモビリティサービス 東日本旅客鉄道(株) 日高洋祐 氏
14. 新しい宅配のかたち「ロボネコヤマト」 (一社)ヤマトグループ総合研究所 荒木 勉 氏
15. 車両位置情報管理システム「DoCoMAP」 富士運輸(株) 松岡弘晃 氏
16. オンライン求貨求車サービス「ハコベル」 ラクスル(株) 狭間健志 氏
17. オンデマンド型公共交通サービス「SAVS(Smart Access Vehicle Service)」 (国研)産業総合技術研究所 野田五十樹 氏
18. 自動運転の技術や社会実装とその課題 群馬大学 小木津武樹 氏
19. MaaS向けプラットフォーム (株)デンソー 小泉清一 氏
20. 隊列トラック走行実証実験と将来像 経済産業省 丸山晴生 氏
21. 日本発の空飛ぶクルマ「SkyDrive」 (一社)Cartivator 佐藤望美 氏
22. 低速自動走行車両による移動サービス ヤマハ発動機(株) 藤井北斗 氏

[自動車技術 広告掲載要項]

掲載スペース		掲載料金
表紙2	1頁/4色	399,000円
表紙3	1頁/4色	368,000円
表紙4	1頁/4色	431,000円
表2対向	1頁/4色	378,000円
表3対向	1頁/4色	305,000円
目次対向(1)	1頁/4色	347,000円
目次対向(2)	1頁/4色	336,000円
目次窓広告	1/4頁/4色	221,000円
コラム対向	1頁/4色	326,000円
前付	1頁/4色	315,000円
奥付対向	1頁/4色	305,000円
後付	1頁/4色	294,000円
	1/2頁/4色	158,000円

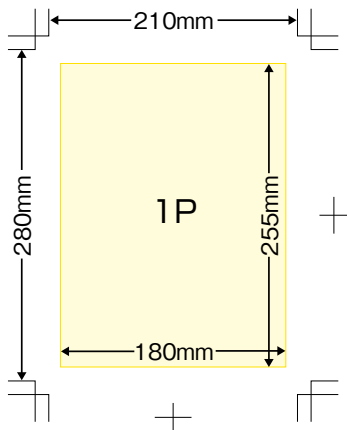
- 発行部数 52,600部
- 体裁 変形A4判
(天地280mm×左右210mm)



※ブリード掲載については、上記の料金に10%増しです。
上記料金のほかに消費税が発生します。
※2017年1月号より広告料金改訂致しました。

◆普通版(ノンブリード)原稿 [完全フルデータ入稿]

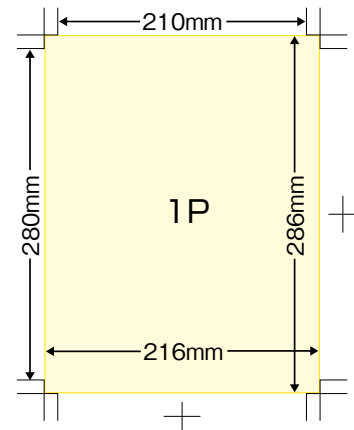
天地255mm×左右180mm



普通版原稿(ノンブリード)はケイで囲むか、255mm×180mmのサイズいっぱいには柄、写真等を使用してください。
トンボは必ず雑誌の仕上がりサイズ(280mm×210mm)で制作してください。

◆ブリード版原稿 [完全フルデータ入稿]

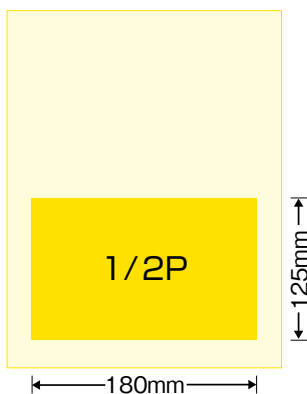
天地280mm×左右210mm



ブリード版原稿は外トンボ部分まで柄を入れるようにしてください。

◆1/2頁原稿 [完全フルデータ入稿]

天地125mm×左右180mm

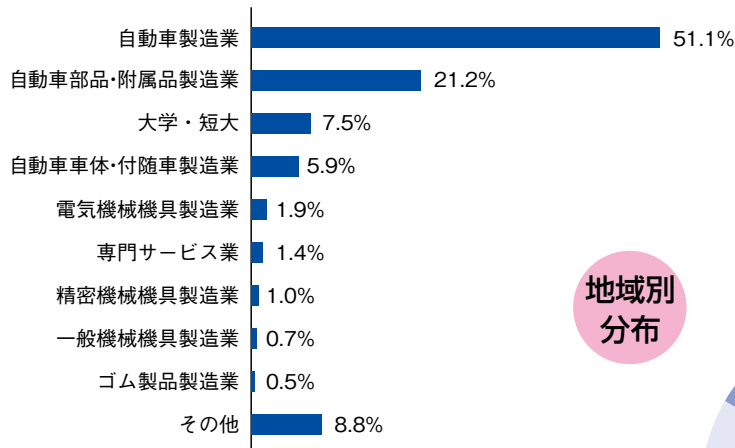


制作上の注意事項

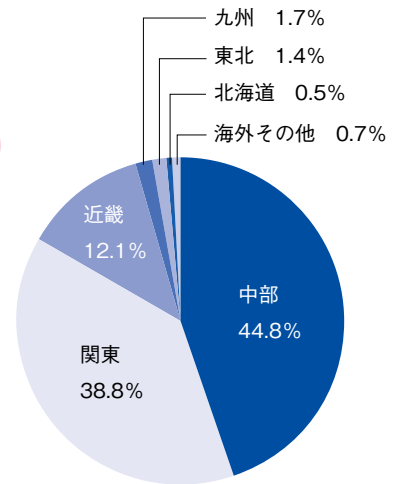
- ※フルデータ原稿で入稿してください。
- ※イラストレーターCCまで対応。
- ※イラストレーター作成原稿は全てのフォントのアウトライン化。
- ※イラストレーター オーバープリントについて
「属性」パレットの「塗り・線にオーバープリント」に注意してください。
白文字・白野線にはチェックしないでください。
- ※PDF入稿は印刷対応高解像度データをお願いします。
- ※インデザイン原稿データ入稿は応相談。
- ※パワーポイント・ワード・エクセル原稿入稿は、
データ変換料金が別途かかります。
- ※データ原稿をCD-ROMなどのメディアかメールにてご送付下さい。
- ※作成指示書と出力見本(1枚)添付をお願いいたします。
- ※色校正紙が必要な場合は別途料金が派生しますので、ご相談下さい。

[読者プロフィール]

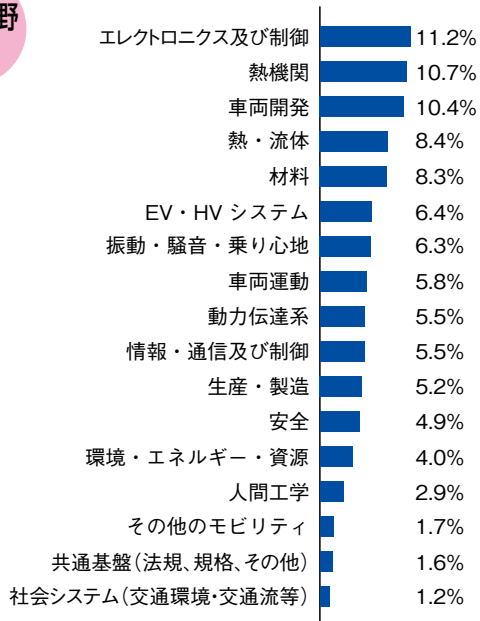
業種分布



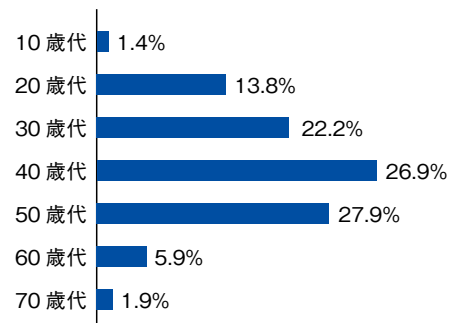
地域別分布



専門分野分布



年齢分布



[今後の特集内容]

月号	特集	申込締切	原稿締切
2019年2月号 (2/1発行)	自動運転と社会受容 (仮)	2019年 1/11(金)	2019年 1/15(火)
2019年3月号 (3/1発行)	交通移動体の安全確保における 人と機械の役割 (仮)	2019年 2/8(金)	2019年 2/12(火)
2019年4月号 (4/1発行)	歯車伝達技術	2019年 3/8(金)	2019年 3/12(火)

※特集内容に関しましては、変更になる場合がございます。

月刊「自動車技術」 広告掲載申込書

送付先 **FAX. 03-5542-2077**

申込月日／ 年 月 日

[広告掲載月]

- 1月号 2月号 3月号 4月号 5月号 6月号
 7月号 8月号 9月号 10月号 11月号 12月号

[広告クライアント名]

様

[掲載場所／掲載頁数]

- 前付
 4色 1頁 315,000円 × 頁 円
- 後付
 4色 1頁 294,000円 × 頁 円
 4色 1/2頁 158,000円 × 頁 円

※ブリード掲載につきましては、上記の料金の10%増です。
※2017年1月号より広告料金改訂致しました。

[広告原稿]

- 新版 月号 流用

※流用の場合、原稿コピーに何月号流用と明記し、FAX願います。
※完全データ入稿をお願い致します。

[色校正紙出校]

- 出力必要有り 出力必要無し

※色校正紙出力代として、別途8,000円を請求させていただきます。

代理店連絡先

[御社名]

[御住所]

〒

[担当者名]

[部署名／役職]

TEL.

FAX.

E-mail

「上記に関するお問合わせ先」

株式会社大成社

〒104-0041 東京都中央区新富1-15-3 新富ミハマビル6F TEL.03(5542)3366 FAX.03(5542)2077