

# 自動車 技術

## 12月号のご案内

Vol.72, 2018

### 車体開発のトレンド

特集テーマは車体開発のトレンドとし、主に最近の乗用車の車体（フレームを含む）について、その製品のねらい・コンセプト・特長に合わせた採用技術や工夫を紹介・解説します。車体は車両の骨格を形成し、衝突安全や軽量化に加えて、運動性能や快適性、使い勝手、デザイン性などいろいろな性能や機能を発揮するうえで大きな役割を持ち、さまざまな技術や工夫がおりこまれています。また、大型車、二輪車についても紹介します。

つきましては、特集主旨をご理解いただきまして、貴社製品技術の一端を、広告ご掲載いただきたく宜しくお願い申し上げます。



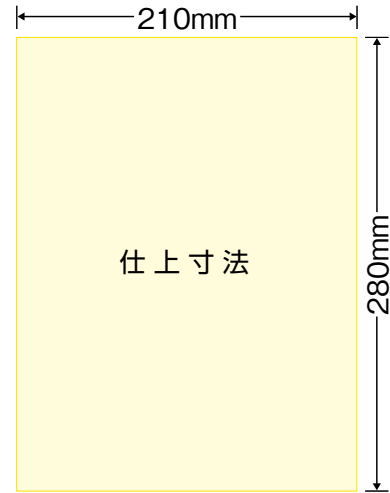
# 特集「車体開発のトレンド」

1. 《表紙》
2. 《技術の窓》 ジェイ・バス(株) 宮武良行 氏
3. 《超の世界》大振幅原子振動を活用した熱電材料の新しい設計指針 (国研)産業技術総合研究所 李 哲虎 氏
4. 硬い金属を精密に成形する温間鍛造技術 (株)寺方工作所 岩田成弘 氏
5. 《学生フォーミュラ》 平岩真紀 氏
6. 《秋季大会Technical Review》
7. 車体開発の歴史と現状 ～鉄鋼開発の歴史とともに～ (仮) JFEスチール(株) 瀬戸一 洋 氏
8. デザインと車体開発 名古屋工業大学 木村 徹 氏、  
首都大学東京 難波 治 氏
9. ミライースの車体 (仮) ダイハツ工業(株) 飯塚英二 氏
10. 新型スペーシアの車体 スズキ(株) 鈴木猛介 氏
11. 新型スイフトの車体 スズキ(株) 山崎剛志 氏
12. アコードの車体技術 (株)本田技術研究所 後藤武士 氏
13. TNGAと新型カムリの車体について トヨタ自動車(株) 大學孝一 氏
14. スバル デザイン戦略の進化 (株)SUBARU 坂口慶明 氏
15. エクリプス クロスの車体開発 三菱自動車工業(株)
16. 新型CX-8の車体 マツダ(株) 高橋礼倫 氏
17. 新型QX50の車体 日産自動車(株) 芹野慎一 氏
18. 新型レクサスLCの車体 トヨタ自動車(株) 小川 氏
19. 新型大型トラックプロフィアの車体 日野自動車(株) 渡邊良彦 氏
20. 新型大型路線バス エルガの車体 いすゞ自動車(株) 高木正一 氏、 他
21. YZF-R15、V-ixion Rの開発 (仮) ヤマハ発動機(株) 北村 悠 氏

# [自動車技術 広告掲載要項]

掲載スペース		掲載料金
表紙2	1頁/4色	399,000円
表紙3	1頁/4色	368,000円
表紙4	1頁/4色	431,000円
表2対向	1頁/4色	378,000円
表3対向	1頁/4色	305,000円
目次対向(1)	1頁/4色	347,000円
目次対向(2)	1頁/4色	336,000円
目次窓広告	1/4頁/4色	221,000円
コラム対向	1頁/4色	326,000円
前付	1頁/4色	315,000円
奥付対向	1頁/4色	305,000円
後付	1頁/4色	294,000円
	1/2頁/4色	158,000円

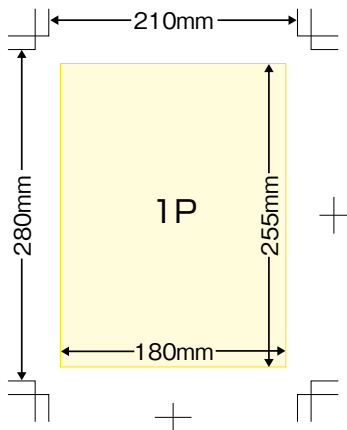
- 発行部数 52,600部
- 体裁 変形A4判  
(天地280mm×左右210mm)



※ブリード掲載については、上記の料金に10%増しです。  
上記料金のほかに消費税が発生します。  
※2017年1月号より広告料金改訂致しました。

## ◆普通版(ノンブリード)原稿 [完全フルデータ入稿]

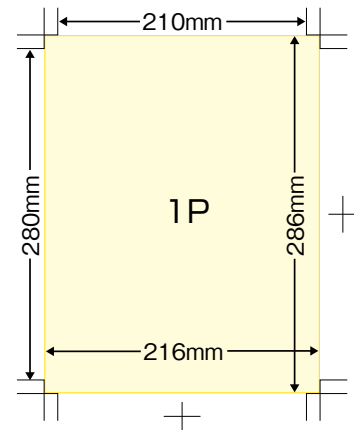
天地255mm×左右180mm



普通版原稿(ノンブリード)はケイで囲むか、255mm×180mmのサイズいっぱいには柄、写真等を使用してください。  
トンボは必ず雑誌の仕上がりサイズ(280mm×210mm)で制作してください。

## ◆ブリード版原稿 [完全フルデータ入稿]

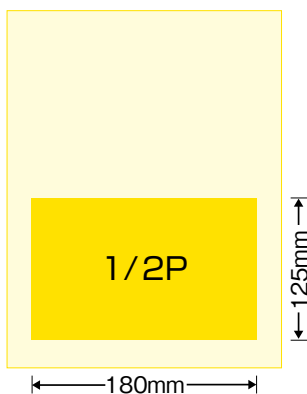
天地280mm×左右210mm



ブリード版原稿は外トンボ部分まで柄を入れるようにしてください。

## ◆1/2頁原稿 [完全フルデータ入稿]

天地125mm×左右180mm

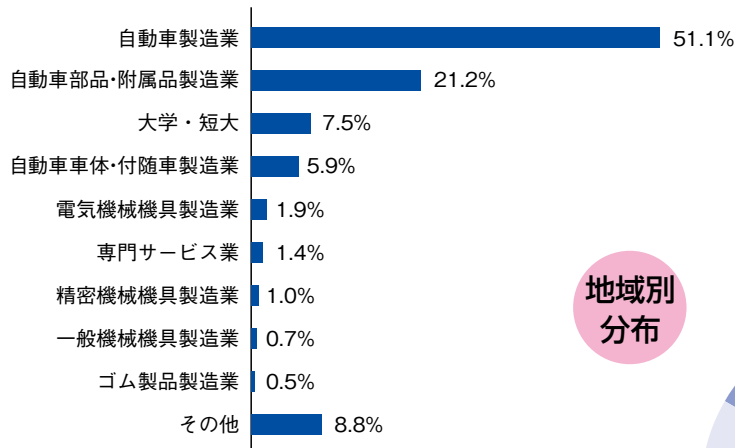


### 制作上の注意事項

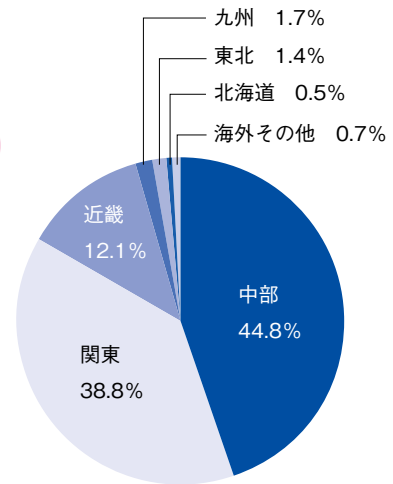
- ※フルデータ原稿で入稿してください。
- ※イラストレーターCCまで対応。
- ※イラストレーター作成原稿は全てのフォントのアウトライン化。
- ※イラストレーター オーバープリントについて  
「属性」パレットの「塗り・線にオーバープリント」に注意してください。  
白文字・白野線にはチェックしないでください。
- ※PDF入稿は印刷対応高解像度データをお願いします。
- ※インデザイン原稿データ入稿は応相談。
- ※パワーポイント・ワード・エクセル原稿入稿は、  
データ変換料金が別途かかります。
- ※データ原稿をCD-ROMなどのメディアかメールにてご送付下さい。
- ※作成指示書と出力見本(1枚)添付をお願いいたします。
- ※色校正紙が必要な場合は別途料金が派生しますので、ご相談下さい。

# [読者プロフィール]

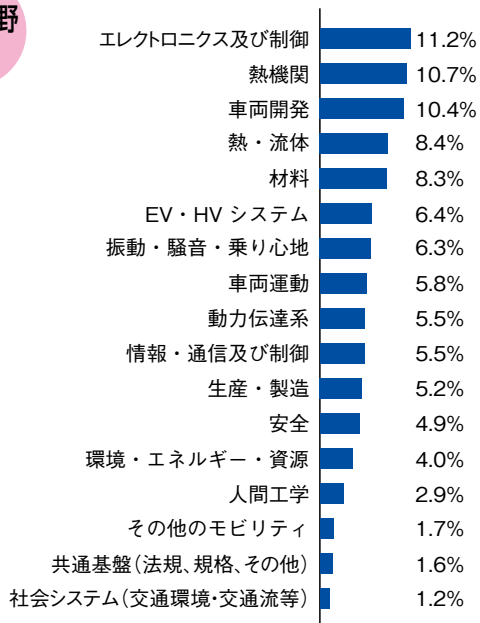
## 業種分布



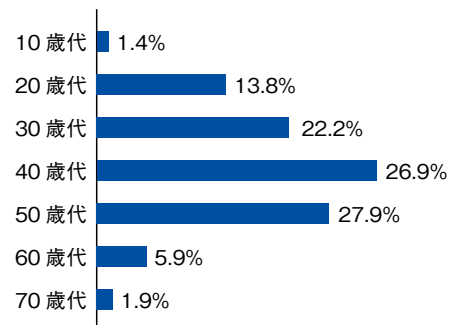
## 地域別分布



## 専門分野分布



## 年齢分布



# [今後の特集内容]

月号	特集	申込締切	原稿締切
2019年1月号 (1/1発行)	新時代のモビリティサービス	2018年 12/7(金)	2018年 12/11(火)
2019年2月号 (2/1発行)	自動運転と社会受容(仮)	2019年 1/11(金)	2019年 1/15(火)
2019年3月号 (3/1発行)	交通移動体の安全確保における 人と機械の役割(仮)	2019年 2/8(金)	2019年 2/12(火)
2019年4月号 (4/1発行)	歯車伝達技術	2019年 3/8(金)	2019年 3/12(火)

※特集内容に関しましては、変更になる場合がございます。

月刊「自動車技術」 広告掲載申込書

送付先 **FAX. 03-5542-2077**

申込月日／ 年 月 日

[広告掲載月]

- 1月号     2月号     3月号     4月号     5月号     6月号  
 7月号     8月号     9月号     10月号     11月号     12月号

[広告クライアント名]

様

[掲載場所／掲載頁数]

- 前付  
 4色 1頁 315,000円 × 頁 円  
 後付  
 4色 1頁 294,000円 × 頁 円  
 4色 1/2頁 158,000円 × 頁 円

※ブリード掲載につきましては、上記の料金の10%増です。  
 ※2017年1月号より広告料金改訂致しました。

[広告原稿]

- 新版                       月号 流用

※流用の場合、原稿コピーに何月号流用と明記し、FAX願います。  
 ※完全データ入稿をお願い致します。

[色校正紙出校]

- 出力必要有り     出力必要無し

※色校正紙出力代として、別途8,000円を請求させていただきます。

代理店連絡先

[御社名]

[御住所]

〒

[担当者名]

[部署名／役職]

TEL.

FAX.

E-mail

「上記に関するお問合わせ先」

株式会社大成社

〒104-0041 東京都中央区新富1-15-3 新富ミハマビル6F TEL.03(5542)3366 FAX.03(5542)2077