

# 自動車技術

## 12月号のご案内

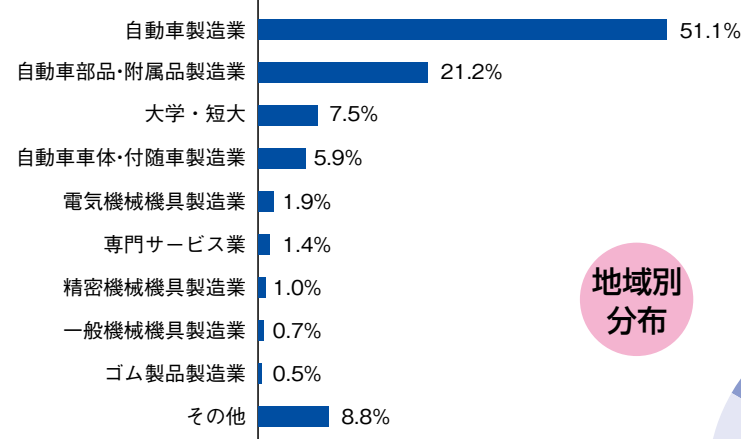
Vol.71, 2017

### 医療と自動車工学連携による交通事故対策(仮)

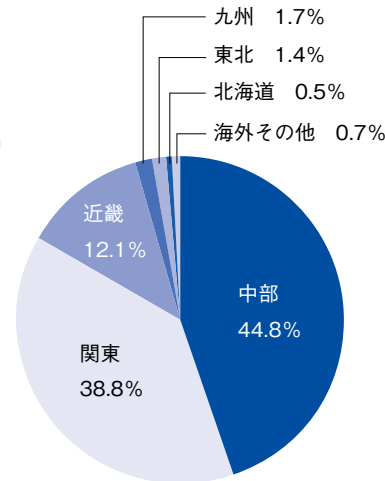
日本は、人口減少、少子化等の問題を抱え、地方においては、医師・看護師不足や病院経営難等で救急病院が減少する一方で救急搬送患者が増え、診断治療が遅れる傾向にあります。又、公共交通機関が衰退し生活に車が欠かせず、高齢化等で健康に不安を感じながらも運転をし続けているドライバーが増加しています。交通安全の視点では、事故発生時は救急医療体制の整った医療機関で早期に治療が受けられる仕組み、高齢化等で不安をかかえる人も安全に安心して運転が出来る車作りが望まれます。今回、救急救命を支援する交通事故自動通報の研究やこれからの車づくりで考慮すべき医療からみた高齢化等による運転への影響等、工学・医療が連携することにより安全・安心を高める研究を、幅広く取上げて紹介します。つきましては、特集主旨をご理解いただきまして、貴社製品技術の一端を、広告ご掲載いただきたく宜しくお願い申し上げます。

[読者プロフィール]

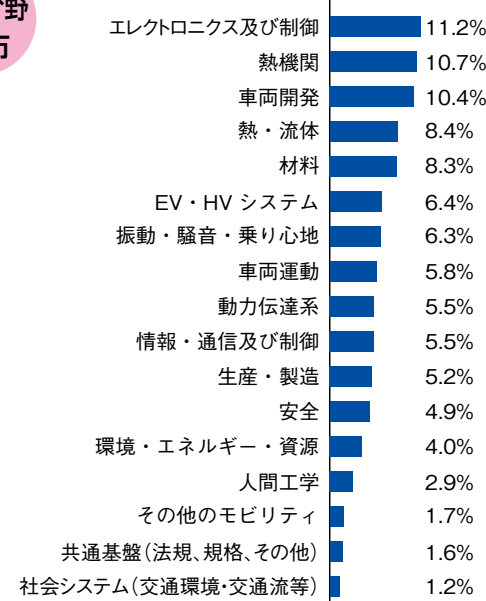
業種分布



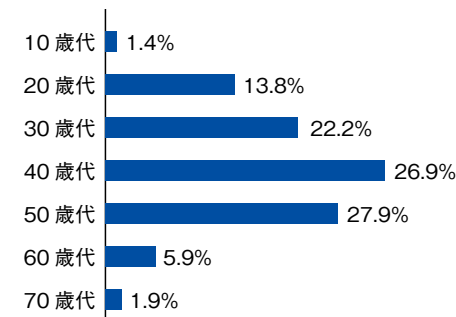
地域別分布



専門分野分布



年齢分布



[今後の特集内容]

月号	特集	申込締切	原稿締切
2018年1月号 (1/1発行)	新たなステージに入った水素社会実現への取り組み(仮)	2017年 12/8(金)	2017年 12/11(月)
2018年2月号 (2/1発行)	ゼロ・エミッション・カー(仮)	2018年 1/9(火)	2018年 1/11(木)
2018年3月号 (3/1発行)	安心・安全を備えたモビリティを考える(仮)	2018年 2/9(金)	2018年 2/14(水)
2018年4月号 (4/1発行)	燃焼技術	2018年 3/9(金)	2018年 3/14(水)

※特集内容に関しましては、変更になる場合もございます。

発行日  
**12/1**  
金

申込  
締切日  
**11/10**  
金

原稿  
締切日  
**11/13**  
月

「自動車技術」専属広告代理店  
株式会社大成社  
〒104-0041 東京都中央区新富1-15-3  
新富ミハマビル6F  
TEL.03(5542)3366 FAX.03(5542)2077

# 特集「医療と自動車工学連携による交通事故対策(仮)」

## [自動車技術 広告掲載要項]

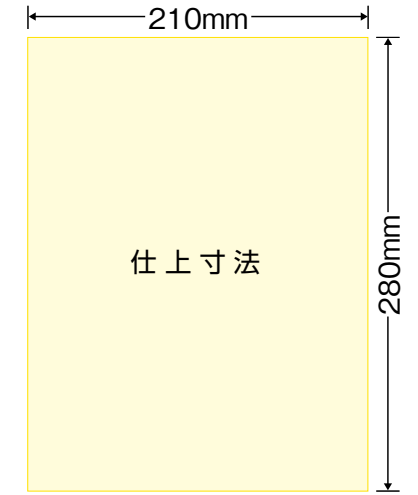
1. 《表紙》
2. 《技術の窓》
3. 《70周年記念企画》クルマづくりの心意気
4. 《超の世界》
5. 《スポットライト》高速で走行しながら0.2mmのひび割れを検出する高速画像処理を用いたトンネル内点検技術を開発
6. 《規格委員会活動レポート》
7. 《学生フォーミュラ》
8. 《秋季大会Technical Review》
9. 警察における高齢運転者の交通事故防止対策 (仮題)
10. 日本の救命救急医療と交通事故
11. 高齢者の交通事故
12. 交通事故自動通報の種類と交通安全への貢献
13. 全世界における交通事故自動通報の取組み
14. 交通事故自動通報の医療からみた価値
15. 交通事故自動通報とドクターヘリ出動事例 (仮題)
16. 交通事故自動通報の国内外動向
17. 傷害予測アルゴリズムの種類と将来
18. D-Call Netの本格運用に向けて
19. 日本における交通事故自動通報コールセンタの品質
20. 高齢者事故の特徴
21. 高齢ドライバーの事故特性変化
22. 体調変化による交通事故
23. 認知症と運転
24. 安全運転に向けた薬剤処方と服薬指導
25. 高齢者も活躍できる安全支援技術・システム

- 前西恭介氏 (マツダ㈱)
- 吉田裕明氏 (三菱自動車工業㈱)
- マツダ㈱
- 早川氏 (中日本高速道路㈱)
- 新谷珠樹氏
- 芳賀 繁氏 (立教大学)
- 岩浅太一氏 (警察庁交通局)
- 益子邦洋氏 (南多摩病院)
- 窪山達也氏 (山梨大学)
- 宇治橋貞幸氏 (日本文理大学)
- 伊藤氏 (ボッシュサービスソリューションズ㈱)
- 阪本雄一郎氏 (佐賀大学)
- 本村友一氏 (日本医科大学)
- 井上 哲氏 (国土交通省)
- 西本哲也氏 (日本大学)
- 石川博敏氏 ((特非)救急ヘリ病院ネットワーク)
- 斉藤信夫氏 (㈱日本緊急通報サービス)
- 柴崎宏武氏 ((公財)交通事故総合分析センター)
- 森田和元氏 (中央大学)
- 一杉正仁氏 (滋賀医科大学)
- 浦上克哉氏 (鳥取大学)
- 木津純子氏 (慶應義塾大学)
- 樋口世喜夫氏 (早稲田大学)

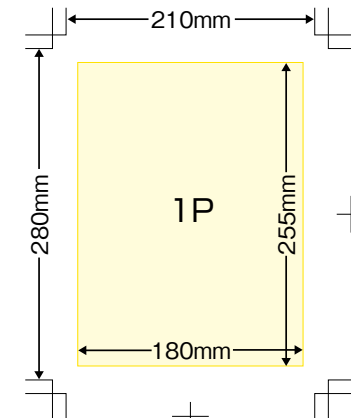
掲載スペース		掲載料金	
表紙2	1頁/4色	399,000円	
表紙3	1頁/4色	368,000円	
表紙4	1頁/4色	431,000円	
表2対向	1頁/4色	378,000円	
表3対向	1頁/4色	305,000円	
目次対向(1)	1頁/4色	347,000円	
目次対向(2)	1頁/4色	336,000円	
目次窓広告	1/4頁/4色	221,000円	
コラム対向	1頁/4色	326,000円	
前 付	1頁/4色	315,000円	
奥付対向	1頁/4色	305,000円	
後 付	1頁/4色	294,000円	
		1/2頁/4色	158,000円

※ブリード掲載については、上記の料金の10%増しです。  
 上記料金のほかに消費税が発生します。  
 ※2017年1月号より広告料金改訂致しました。

- 発行部数 51,475部
- 体 裁 変形A4判 (天地280mm×左右210mm)

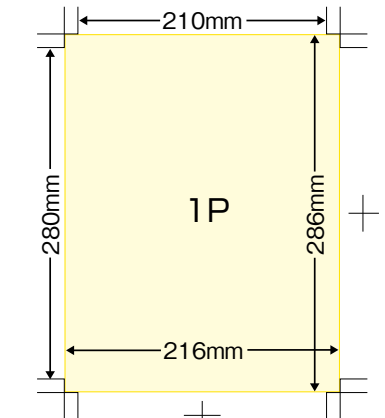


### ◆普通版(ノンブリード)原稿 [完全フルデータ入稿] 天地255mm×左右180mm



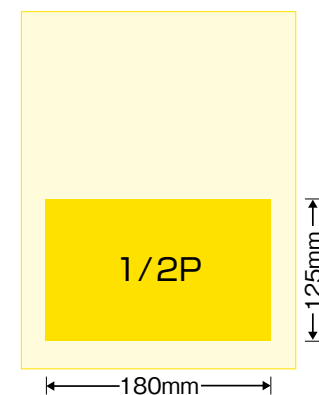
普通版原稿(ノンブリード)はケイで囲むか、255mm×180mmのサイズいっぱい絵柄、写真等を使用してください。  
 トンボは必ず雑誌の仕上がりサイズ(280mm×210mm)で制作してください。

### ◆ブリード版原稿 [完全フルデータ入稿] 天地280mm×左右210mm



ブリード版原稿は外トンボ部分まで絵柄を入れるようにしてください。

### ◆1/2頁原稿 [完全フルデータ入稿] 天地125mm×左右180mm



### 制作上の注意事項

- ※フルデータ原稿で入稿してください。
- ※イラストレーターCCまで対応。
- ※イラストレーター作成原稿は全てのフォントのアウトライン化。
- ※イラストレーター オーバープリントについて  
 「属性」パレットの「塗り・線にオーバープリント」に注意してください。  
 白文字・白罫線にはチェックしないでください。
- ※PDF入稿は印刷対応高解像度データをお願いします。
- ※インデザイン原稿データ入稿は応相談。
- ※パワーポイント・ワード・エクセル原稿入稿は、  
 データ変換料金が別途かかります。
- ※データ原稿をCD-ROMなどのメディアかメールにてご送付下さい。
- ※作成指示書と出力見本(1枚)添付をお願いいたします。
- ※色校正紙が必要な場合は別途料金が派生しますので、ご相談下さい。