

自動車技術

11月号のご案内

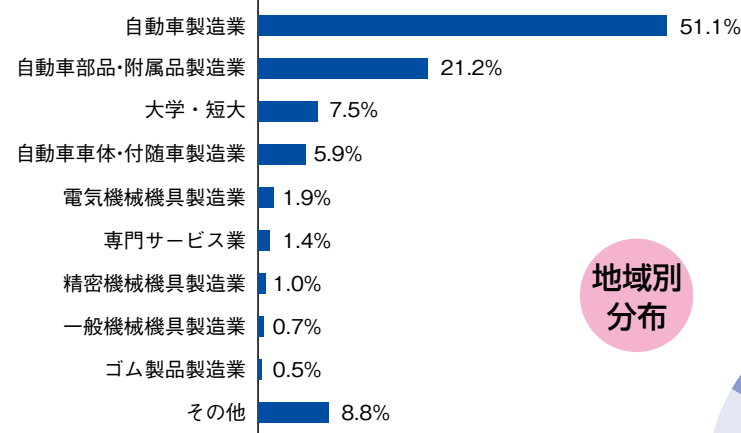
Vol.71, 2017

燃料・潤滑技術の最前線 (仮)

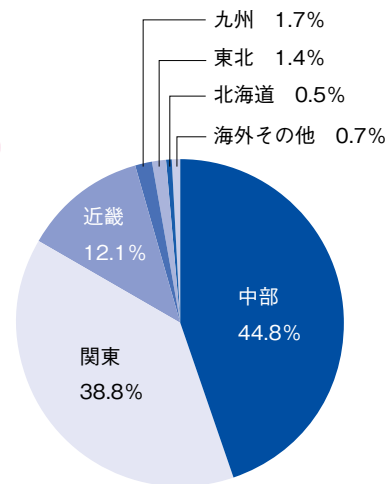
特集テーマは「燃料・潤滑技術の最前線」とし、次世代燃料の製造技術やこれらの車両適用技術、熱効率の革新的な向上に貢献する潤滑技術および資源・エネルギーの課題等に関する最新情報を紹介します。
つきましては、特集主旨をご理解いただきまして、貴社製品技術の一端を、広告ご掲載いただきたく宜しくお願い申し上げます。

[読者プロフィール]

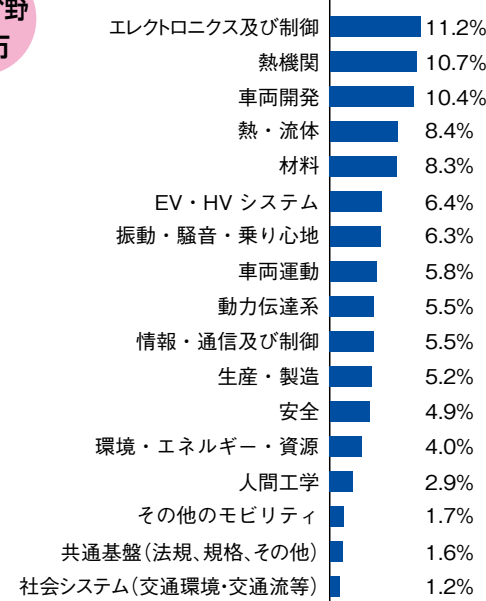
業種分布



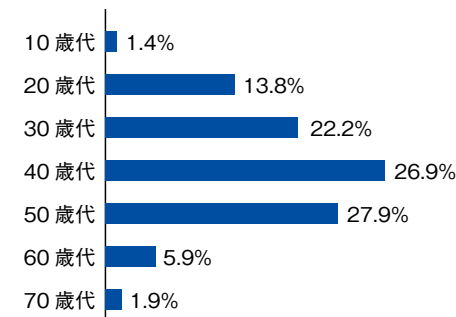
地域別分布



専門分野分布



年齢分布



[今後の特集内容]

月号	特 集	申込締切	原稿締切
2017年12月号 (12/1発行)	医療と自動車工学連携による交通事故対策	2017年 11/10(金)	2017年 11/13(月)
2018年1月号 (1/1発行)	新たなステージに入った水素社会実現への取り組み (仮)	2017年 12/8(金)	2017年 12/11(月)
2018年2月号 (2/1発行)	ゼロ・エミッション・カー (仮)	2018年 1/9(火)	2018年 1/11(木)
2018年3月号 (3/1発行)	安心・安全を備えたモビリティを考える (仮)	2018年 2/9(金)	2018年 2/14(水)
2018年4月号 (4/1発行)	燃焼技術	2018年 3/9(金)	2018年 3/14(水)

※特集内容に関しましては、変更になる場合もございます。

発行日
11/1
水

申込
締切日
10/10
火

原稿
締切日
10/12
木

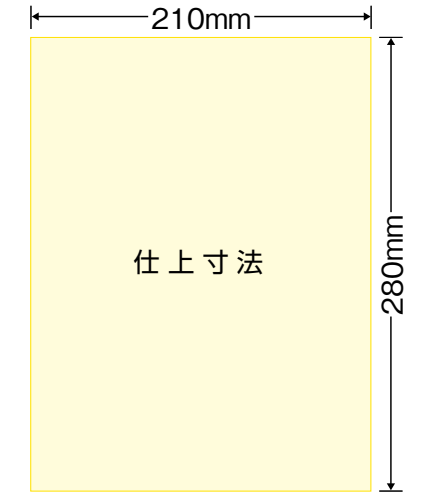
「自動車技術」専属広告代理店
株式会社大成社
〒104-0041 東京都中央区新富1-15-3
新富ミハマビル6F
TEL.03(5542)3366 FAX.03(5542)2077

- | | |
|---|--|
| 1. 《表紙》 | いすゞ自動車(株) |
| 2. 《技術の窓》 | |
| 3. 《70周年記念企画》クルマづくりの心意気 | トヨタ自動車(株) |
| 4. 《超の世界》 | |
| 5. 《スポットライト》燃費改善に貢献する「トラック用高強度板ばね用鋼」を開発 | 愛知製鋼(株)、日本発条(株) |
| 6. 《規格委員会活動レポート》 | |
| 7. 《ランチタイム》 | |
| 8. 日本国内における自動車用燃料に関する技術動向 | 高橋 剛 氏 ((一財)石油エネルギー技術センター) |
| 9. エンジンの潤滑を取り巻く最新動向 | 成田恵一 氏、武川大輔 氏 (出光興産(株)) |
| 10. 代替燃料の最新動向 (仮題) | 小林雅行 氏 ((一財)環境優良車普及機構) |
| 11. 接触分解法による新たなバイオディーゼル燃料の製造とその利用 | 朝見賢二 氏 (北九州市立大学) |
| 12. バイオマス由来の水素製造技術 | 亀山 氏 (株)ジャパンプルーエナジー) |
| 13. 太陽エネルギーで水から水素を作る | 堂免一成 氏 (東京大学 大学院) |
| 14. 下水処理場の消化工程から発生している下水バイオガスから水素を創出する技術 | 三菱化工機(株) |
| 15. バイオディーゼル燃料の酸化劣化特性 | 杉浦立樹 氏 (日野自動車(株)) |
| 16. フラン類の着火・燃焼特性 | 田中光太郎 氏 (茨城大学) |
| 17. バイオ燃料のLCA評価 | 堂脇清志 氏 (東京理科大学) |
| 18. 水素キャリアの高効率製造技術 | 辻村 拓 氏 ((国研)産業技術総合研究所) |
| 19. CO ₂ 削減に貢献する潤滑油・添加剤 | |
| 20. 最新の高性能潤滑油の紹介 | |
| 21. なじみ・焼付きを解析可能なマルチスケール・マルチフィジックス
トライボロジーシミュレータの開発 (仮題) | 大串巧太郎 氏、三浦隆治 氏、鈴木 愛 氏、
畠山 望 氏、宮本 明 氏 (東北大学) |
| 22. 水素ガスが潤滑性に与える影響 | 杉村丈一 氏 (九州大学) |
| 23. 平滑2層構造固体潤滑被膜ピストンの開発 | 佐々木 正登 氏(日立オートモティブシステムズ(株)) |

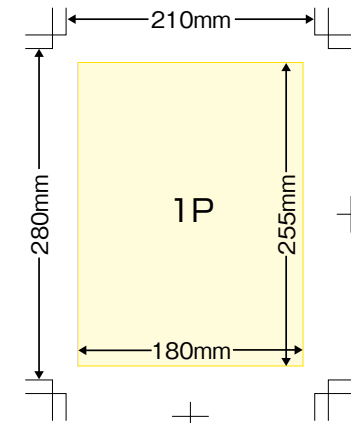
掲載スペース		掲載料金
表紙2	1頁/4色	399,000円
表紙3	1頁/4色	368,000円
表紙4	1頁/4色	431,000円
表2対向	1頁/4色	378,000円
表3対向	1頁/4色	305,000円
目次対向(1)	1頁/4色	347,000円
目次対向(2)	1頁/4色	336,000円
目次窓広告	1/4頁/4色	221,000円
コラム対向	1頁/4色	326,000円
前 付	1頁/4色	315,000円
奥付対向	1頁/4色	305,000円
後 付	1頁/4色	294,000円
	1/2頁/4色	158,000円

※ブリード掲載については、上記の料金の10%増しです。
上記料金のほかに消費税が発生します。
※2017年1月号より広告料金改訂致しました。

- 発行部数 51,475部
- 体 裁 変形A4判
(天地280mm×左右210mm)

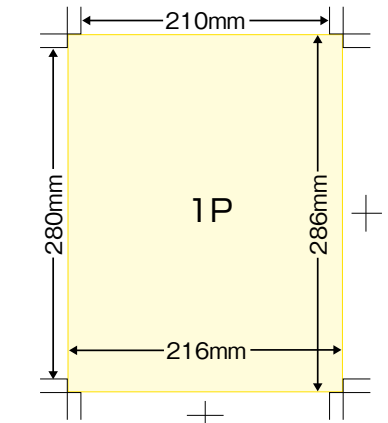


◆普通版(ノンブリード)原稿 [完全フルデータ入稿] 天地255mm×左右180mm



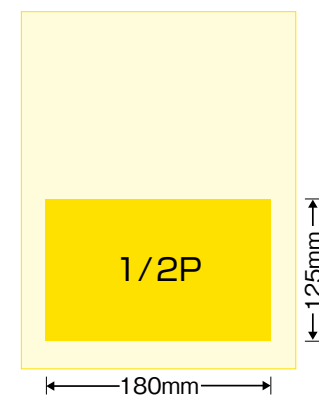
普通版原稿(ノンブリード)はケイで囲むか、255mm×180mmのサイズいっぱい絵柄、写真等を使用してください。
トンボは必ず雑誌の仕上がりサイズ(280mm×210mm)で制作してください。

◆ブリード版原稿 [完全フルデータ入稿] 天地280mm×左右210mm



ブリード版原稿は外トンボ部分まで絵柄を入れるようにしてください。

◆1/2頁原稿 [完全フルデータ入稿] 天地125mm×左右180mm



制作上の注意事項

- ※フルデータ原稿で入稿してください。
- ※イラストレーターCCまで対応。
- ※イラストレーター作成原稿は全てのフォントのアウトライン化。
- ※イラストレーター オーバープリントについて
「属性」パレットの「塗り・線にオーバープリント」に注意してください。
白文字・白罫線にはチェックしないでください。
- ※PDF入稿は印刷対応高解像度データをお願いします。
- ※インデザイン原稿データ入稿は応相談。
- ※パワーポイント・ワード・エクセル原稿入稿は、
データ変換料金が別途かかります。
- ※データ原稿をCD-ROMなどのメディアかメールにてご送付下さい。
- ※作成指示書と出力見本(1枚)添付をお願いいたします。
- ※色校正紙が必要な場合は別途料金が派生しますので、ご相談下さい。