

【 広告企画書 】

自動車 技術

8月号のご案内

Vol.71, 2017

年 鑑



「自動車技術」専属広告代理店
株式会社大成社
〒104-0041 東京都中央区新富1-15-3
新富ミハマビル6F
TEL.03(5542)3366 FAX.03(5542)2077

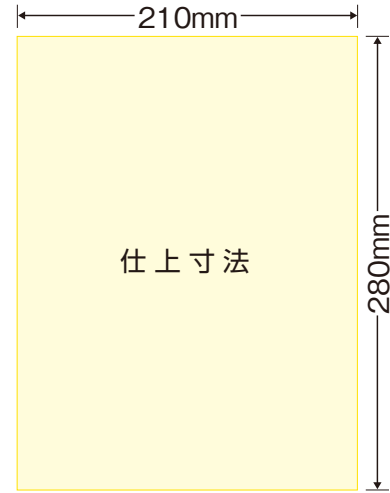
特集「年鑑」

1. 自動車を取り巻く諸情勢
2. 自動車と法規
3. 自動車と環境
4. 自動車と資源エネルギー
5. 自動車と安全
6. 乗用車（総合，デザイン，車体構造）
7. バス（総合，デザイン，車体構造）
8. トラック（総合，デザイン，車体構造）
9. 特装車
10. 二輪車（総合，エンジン，デザイン）
11. ハイブリッド車・電気自動車・燃料電池車
12. ガソリンエンジン
13. ディーゼルエンジン
14. 代替燃料エンジン
15. 動力伝達装置
16. シャシ・車両制御装置
17. 車両運動性能
18. 振動・騒音・乗心地
19. タイヤ
20. 電装品
21. 材料
22. 燃料・潤滑油・グリース
23. 生産技術・生産システム
24. 整備・サービス
25. 輸送・道路・交通
26. ITS（高度道路交通システム）
27. モータスポーツ
28. 規格

[自動車技術 広告掲載要項]

掲載スペース		掲載料金
表紙2	1頁/4色	399,000円
表紙3	1頁/4色	368,000円
表紙4	1頁/4色	431,000円
表2対向	1頁/4色	378,000円
表3対向	1頁/4色	305,000円
目次対向(1)	1頁/4色	347,000円
目次対向(2)	1頁/4色	336,000円
目次窓広告	1/4頁/4色	221,000円
コラム対向	1頁/4色	326,000円
前付	1頁/4色	315,000円
奥付対向	1頁/4色	305,000円
後付	1頁/4色	294,000円
	1/2頁/4色	158,000円

- 発行部数 51,850部
- 体裁 変形A4判
(天地280mm×左右210mm)



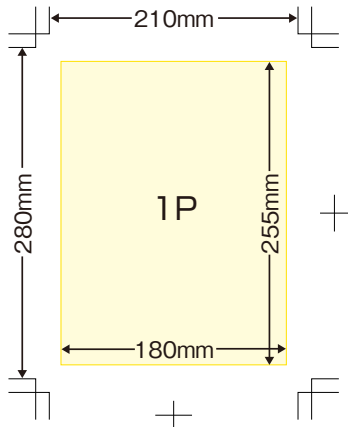
※ブリード掲載については、上記の料金に10%増しです。

上記料金のほかに消費税が発生します。

※2017年1月号より広告料金改訂致しました。

◆普通版(ノンブリード)原稿 [完全フルデータ入稿]

天地255mm×左右180mm

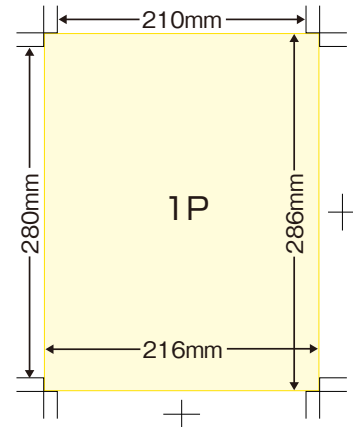


普通版原稿(ノンブリード)はケイで囲むか、255mm×180mmのサイズいっぱいには絵柄、写真等を使用してください。

トンボは必ず雑誌の仕上がりサイズ(280mm×210mm)で制作してください。

◆ブリード版原稿 [完全フルデータ入稿]

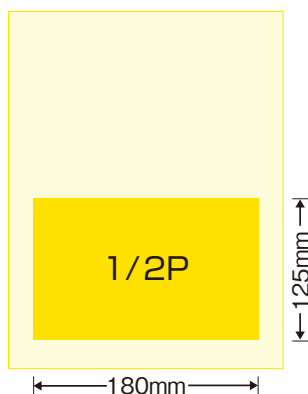
天地280mm×左右210mm



ブリード版原稿は外トンボ部分まで絵柄を入れるようにしてください。

◆1/2頁原稿 [完全フルデータ入稿]

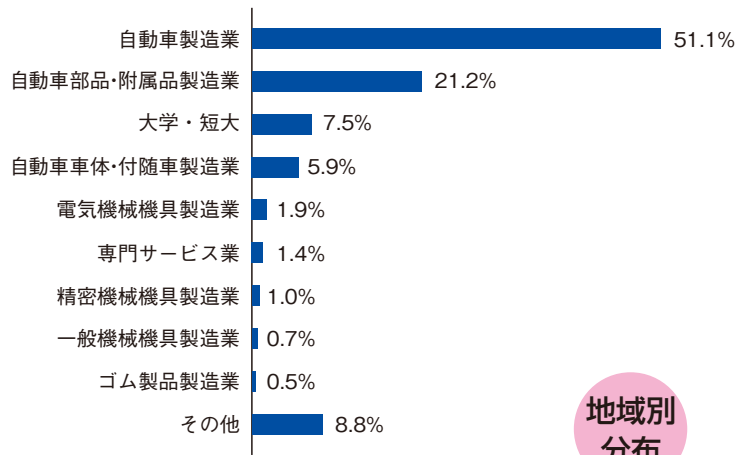
天地125mm×左右180mm



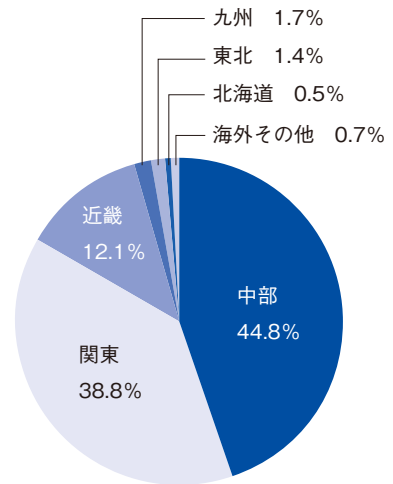
制作上の注意事項

- ※フルデータ原稿で入稿してください。
- ※イラストレーター・フォトショップCCまで対応。
- ※イラストレーター作成原稿は全てのフォントのアウトライン化。
- ※イラストレーター オーバープリントについて
「属性」パレットの「塗り・線にオーバープリント」に注意してください。
白文字・白罫線にはチェックしないでください。
- ※インデザイン原稿データ入稿は応相談。
- ※パワーポイント・ワード・エクセル原稿入稿は、
データ変換料金が別途かかります。
- ※データ原稿をCD-ROMまたはMO(メールは基本不可)でご送付下さい。
- ※作成指示書と出力見本(1枚)添付をお願いいたします。
- ※色校正紙は出力しません。必要な場合は別途料金(8,000円)がかかります。

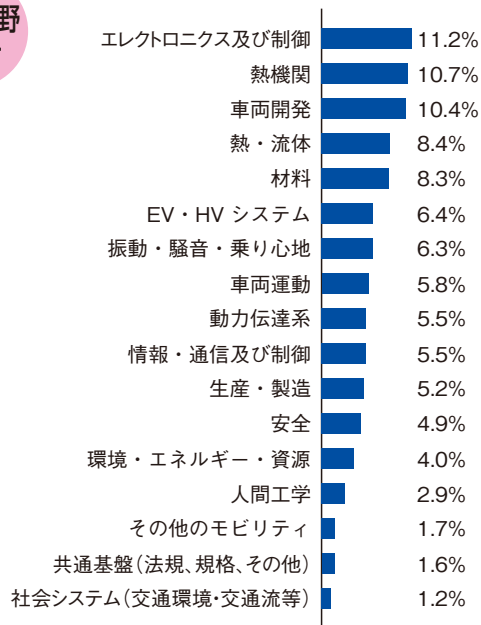
業種分布



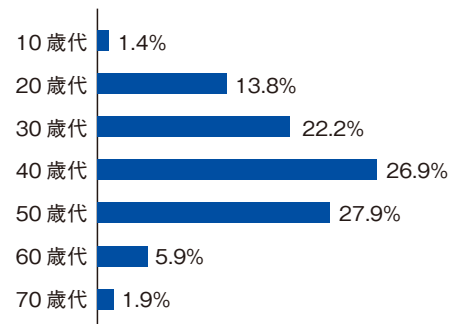
地域別分布



専門分野分布



年齢分布



[今後の特集内容]

月号	特集	申込締切	原稿締切
2017年9月号 (9/1発行)	トランスミッション	2017年 8/7(月)	2017年 8/10(木)
2017年10月号 (10/1発行)	省エネに貢献する熱マネジメント技術	2017年 9/8(金)	2017年 9/11(月)

※特集内容に関しましては、変更になる場合もございます。

月刊「自動車技術」 広告掲載申込書

送付先 **FAX. 03-5542-2077**

申込月日／ 年 月 日

[広告掲載月]

- 1月号 2月号 3月号 4月号 5月号 6月号
 7月号 8月号 9月号 10月号 11月号 12月号

[広告クライアント名]

様

[掲載場所／掲載頁数]

- 前付
 4色 1頁 315,000円 × 頁 円
- 後付
 4色 1頁 294,000円 × 頁 円
 4色 1/2頁 158,000円 × 頁 円

※ブリード掲載につきましては、上記の料金の10%増です。
※2017年1月号より広告料金改訂致しました。

[広告原稿]

- 新版 月号 流用

※流用の場合、原稿コピーに何月号流用と明記し、FAX願います。
※完全データ入稿をお願い致します。

[色校正紙出校]

- 出力必要有り 出力必要無し

※色校正紙出力代として、別途8,000円を請求させていただきます。

代理店連絡先

[御社名]

[御住所]

〒

[担当者名]

[部署名／役職]

TEL.

FAX.

E-mail

[上記に関するお問い合わせ先]

株式会社 大成社

〒104-0041 東京都中央区新富1-15-3 新富ミハマビル6F TEL.03(5542)3366 FAX.03(5542)2077