

【 広告企画書 】

自動車 技術

6月号のご案内

Vol.71, 2017

生産イノベーション

70周年を迎えた自動車技術会には、専門部会が40弱設置されています。その中で、クルマづくりの下支えをしている生産加工部門委員会および製造技術部門委員会に注目し、特集テーマを「生産デザイン」とします。それらの委員会の主導及び協力のもとに、先端の現場のモノづくりに関する報告や解説をしていただき、また、座談会／インタビューも同時に企画します。

つきましては、特集主旨をご理解いただきまして、貴社製品技術の一端を、広告ご掲載いただきたく宜しくお願い申し上げます。

発行日

6/1

木

申込
締切日

5/8

月

原稿
締切日

5/12

金

「自動車技術」専属広告代理店
株式会社大成社
〒104-0041 東京都中央区新富1-15-3
新富ミハマビル6F
TEL.03(5542)3366 FAX.03(5542)2077

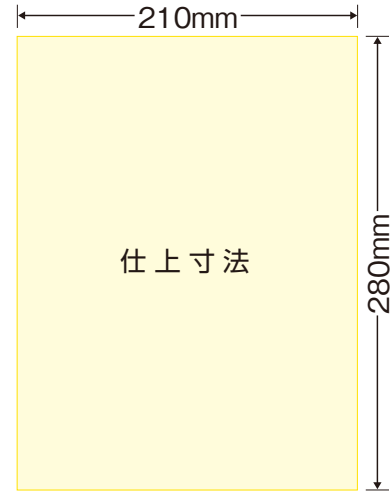
特集「生産イノベーション」

1. 《表紙》 荒井さつき氏（㈱本田技術研究所）
2. 《技術の窓》 浜田昭雄氏
3. 《クリマづくりの心意気》 スズキ㈱
4. 《技術開発賞受賞記事》①
5. 《技術開発賞受賞記事》②
6. 《技術開発賞受賞記事》③
7. 《技術開発賞受賞記事》④
8. 《超の世界》
EVのLLC共振回路に適応できる世界初、メガキャップCOG特性の積層セラコン 小林英二氏（TDK-MCC㈱）
9. 《スポットライト》傷つけられても元に戻る透明で曇らない膜の開発 穂積 篤氏（国研産業技術総合研究所）
10. 《規格委員会活動レポート》
11. 《学生フォーミュラ》
12. 《支部学自研究報告》 関西
13. 《支部学自研究報告》 九州
14. 座談会 佐々木直哉氏、鈴木宏正氏、新野俊樹氏
青山英樹氏、白瀬敬一氏
15. スマート製造の実現に向けた産総研の取り組み 古川慈之氏、加納誠介氏、澤田浩之氏
（国研産業技術総合研究所）
16. マツダの「モノ造り革新」とビックデータ活用による更なる進化 佐崎幸司氏、林 一哉氏（マツダ㈱）
17. 総括・特集：
複雑形状、難削材の高効率加工 -最新の航空機部品の加工技術から-（仮） 帯川利之氏（東京大学）
18. ダイカスト鑄造の射出挙動解明と射出安定化による高品質化 菊池 亮氏（トヨタ自動車㈱）
19. 真空浸炭部品の実用化事例 田中辰実氏（本田技研工業㈱）
20. ホンダにおける鍛造のグローバル展開 齋藤英雄氏（本田技研工業㈱）
21. 外観プレス部品における品質・生産性向上の取り組み 児玉貴史氏（スズキ㈱）
22. 自動車光学部品金型の製造技術革命 天野 啓氏（東芝機械㈱）
23. 微細構造光学素子の転写技術 長藤圭介氏（東京大学 大学院）
24. 微細パターン表面加工を目的とした回転工具サーボ 吉岡勇人氏（東京工業大学）
25. 自動車部品のギヤスカイピング加工と複合加工機のメリットについて 蔵谷宏行氏（中村留精密工業㈱）
26. プレス部品の寸法精度予測技術の的中率向上の取り組み 福島正彦氏、飯田和崇氏、宅見優輝氏
（ダイハツ工業㈱）
27. 熱処理ひずみの極小化のためのCAE開発 藤川真一郎氏、杉本 剛氏（日産自動車㈱）
28. 安定限界理論による加工設備のダウンサイジング 中井典子氏（ヤマハ発動機㈱）
29. 塗装ブース“新集塵方式の開発” 飯田達也氏（トヨタ自動車㈱）
30. シボによる質感向上手法の確立 石川千恵氏、上垣大和氏（ダイハツ工業㈱）
31. 運用温度を想定した自動車部品のリアルタイム残留応力評価 橋本匡史氏（橋本鉄工㈱）

[自動車技術 広告掲載要項]

掲載スペース		掲載料金
表紙2	1頁/4色	399,000円
表紙3	1頁/4色	368,000円
表紙4	1頁/4色	431,000円
表2対向	1頁/4色	378,000円
表3対向	1頁/4色	305,000円
目次対向(1)	1頁/4色	347,000円
目次対向(2)	1頁/4色	336,000円
目次窓広告	1/4頁/4色	221,000円
コラム対向	1頁/4色	326,000円
前付	1頁/4色	315,000円
奥付対向	1頁/4色	305,000円
後付	1頁/4色	294,000円
	1/2頁/4色	158,000円

- 発行部数 51,850部
- 体裁 変形A4判
(天地280mm×左右210mm)



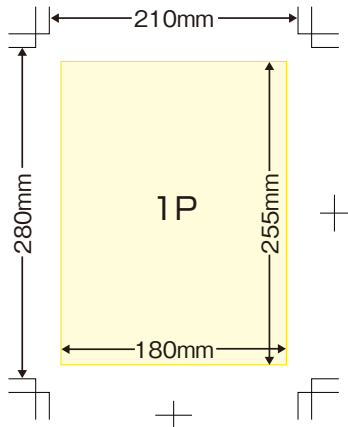
※ブリード掲載については、上記の料金に10%増しです。

上記料金のほかに消費税が発生します。

※2017年1月号より広告料金改訂致しました。

◆普通版(ノンブリード)原稿 [完全フルデータ入稿]

天地255mm×左右180mm

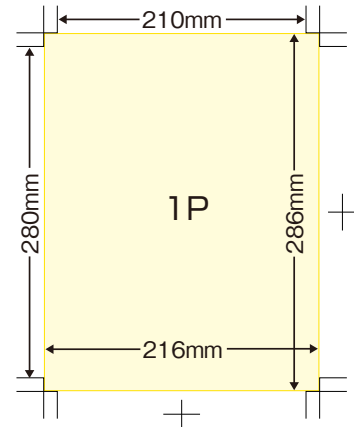


普通版原稿(ノンブリード)はケイで囲むか、255mm×180mmのサイズいっぱいには絵柄、写真等を使用してください。

トンボは必ず雑誌の仕上がりサイズ(280mm×210mm)で制作してください。

◆ブリード版原稿 [完全フルデータ入稿]

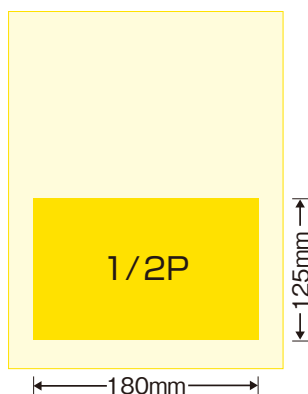
天地280mm×左右210mm



ブリード版原稿は外トンボ部分まで絵柄を入れるようにしてください。

◆1/2頁原稿 [完全フルデータ入稿]

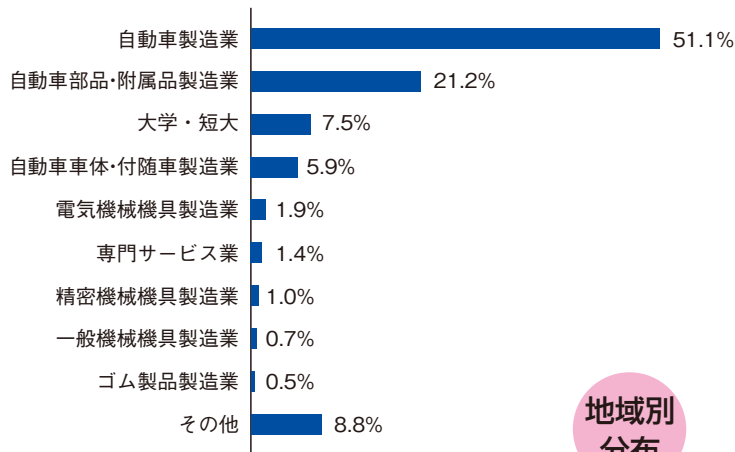
天地125mm×左右180mm



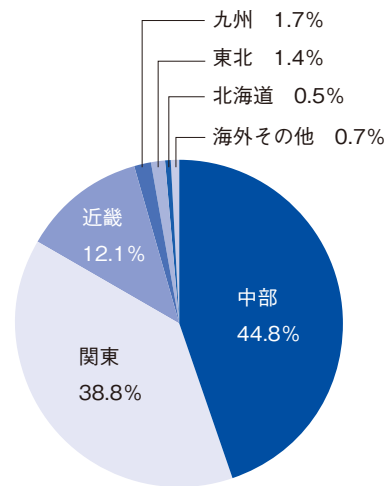
制作上の注意事項

- ※フルデータ原稿で入稿してください。
- ※イラストレーター・フォトショップCCまで対応。
- ※イラストレーター作成原稿は全てのフォントのアウトライン化。
- ※イラストレーター オーバープリントについて
「属性」パレットの「塗り・線にオーバープリント」に注意してください。
白文字・白罫線にはチェックしないでください。
- ※インデザイン原稿データ入稿は応相談。
- ※パワーポイント・ワード・エクセル原稿入稿は、
データ変換料金が別途かかります。
- ※データ原稿をCD-ROMまたはMO(メールは基本不可)でご送付下さい。
- ※作成指示書と出力見本(1枚)添付をお願いいたします。
- ※色校正紙は出力しません。必要な場合は別途料金(8,000円)がかかります。

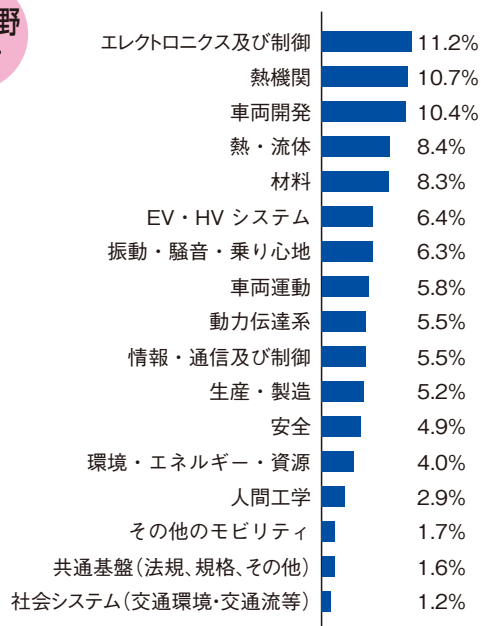
業種分布



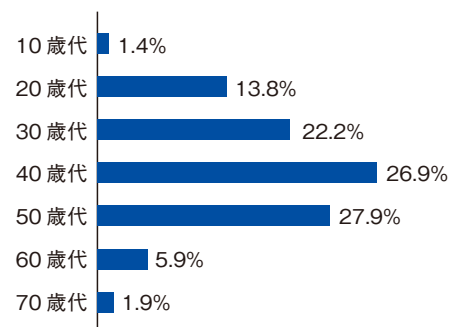
地域別分布



専門分野分布



年齢分布



[今後の特集内容]

月号	特集	申込締切	原稿締切
2017年7月号 (7/1発行)	振動・騒音の解析・評価技術	2017年 6/9(金)	2017年 6/13(火)
2017年8月号 (8/1発行)	年鑑	2017年 7/7(金)	2017年 7/11(火)

※特集内容に関しましては、変更になる場合もございます。

月刊「自動車技術」 広告掲載申込書

送付先 **FAX. 03-5542-2077**

申込月日／ 年 月 日

[広告掲載月]

- 1月号 2月号 3月号 4月号 5月号 6月号
 7月号 8月号 9月号 10月号 11月号 12月号

[広告クライアント名]

様

[掲載場所／掲載頁数]

- 前付
 4色 1頁 315,000円 × 頁 円
- 後付
 4色 1頁 294,000円 × 頁 円
 4色 1/2頁 158,000円 × 頁 円

※ブリード掲載につきましては、上記の料金の10%増です。
※2017年1月号より広告料金改訂致しました。

[広告原稿]

- 新版 月号 流用

※流用の場合、原稿コピーに何月号流用と明記し、FAX願います。
※完全データ入稿をお願い致します。

[色校正紙出校]

- 出力必要有り 出力必要無し

※色校正紙出力代として、別途8,000円を請求させていただきます。

代理店連絡先

[御社名]

[御住所]

〒

[担当者名]

[部署名／役職]

TEL.

FAX.

E-mail

[上記に関するお問い合わせ先]

株式会社 大成社

〒104-0041 東京都中央区新富1-15-3 新富ミハマビル6F TEL.03(5542)3366 FAX.03(5542)2077