

# 自動車 技術

## 5月号のご案内

Vol.71, 2017

### コネクティッドカーを取り巻くキー技術

コネクティッドカーは、IoTの大きな潮流の一つと位置づけられます。実際、CES2016では多くの関連業界からコネクティッドカーは大きな注目を集めました。この流れは、ITSの概念とは軸足を異にする大きなものであり、実現に要する技術は必ずしもクルマの技術とは限らない拡がりを見せています。このような背景の中、本特集では、コネクティッドカーを取り巻く技術を、キー技術から実用技術にわたって幅広く紹介します。

つきましては、特集主旨をご理解いただきまして、貴社製品技術の一端を、広告ご掲載いただきたく宜しくお願い申し上げます。

発行日

5/1  
月

申込  
締切日

4/10  
月

原稿  
締切日

4/12  
水

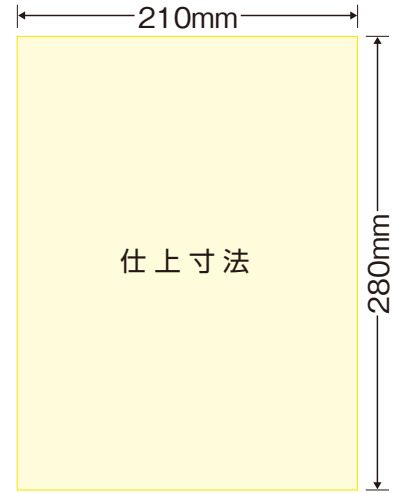
# 特集「コネクティッドカーを取り巻くキー技術」

1. 《表紙》 日産自動車(株)
2. 《技術の窓》 太田勝敏 氏(東京大学/(一社)日本国際学生技術研修協会  
(公財)豊田都市交通研究所)
3. 《70周年記念》クルマづくりの心意気 ダイハツ工業(株)
4. 《超の世界》世界初、グラフェンを利用した新原理ガスセンサーを開発 佐藤信太郎 氏 (株)富士通研究所/富士通(株)
5. 《スポットライト》
6. 《匠の技》 スズキ(株)
7. 《標準化活動レポート》
8. 《関東支部学自研》
9. 《中部支部学自研》
10. トヨタの考える「コネクティッドカー」 村田賢一 氏 (トヨタ自動車(株))
11. 5G時代のIoT将来像 森川博之 氏 (東京大学)
12. 人工知能の技術動向 杉村領一 氏 ((国研)産業技術総合研究所)
13. ネットワークスライシング技術 岩科 滋 氏 (株)NTTドコモ)
14. コグニティブ・コンピューティング・システム「Watson」 梶谷浩一 氏 (日本IBM(株))
15. ヒューマンセントリックAI「Zinrai」 岡本青史 氏 (株)富士通研究所)
16. モバイル型ロボット電話「RoBoHoN」 景井美帆 氏 (シャープ(株))
17. 対話ロボット「OHaNAS」 木村貴幸 氏 (株)タカラトミー)
18. 「セーフティレコーダ」の開発 杉山千広 氏 (株)データテック)
19. クルマの情報セキュリティの現状と今後 倉地 亮 氏 (名古屋大学)
20. 車載製品開発向けのサイバーセキュリティ対策 Dennis Kengo Oka 氏 (イータス(株))
21. 「Honda Connect」の開発 本田技研工業(株)
22. 「Mazda Connect」の開発 マツダ(株)
23. 「EMIRAI」の開発 三菱電機(株)
24. 「Harmonious Communication Cockpit」の開発 (株)デンソー
25. 「Valeo Mobius 2」の開発 Valeo Japan
26. 「ドライバーモニターシステム」の開発 内藤 剛 氏 (アイシン精機(株))

# [自動車技術 広告掲載要項]

掲載スペース		掲載料金
表紙2	1頁/4色	399,000円
表紙3	1頁/4色	368,000円
表紙4	1頁/4色	431,000円
表2対向	1頁/4色	378,000円
表3対向	1頁/4色	305,000円
目次対向(1)	1頁/4色	347,000円
目次対向(2)	1頁/4色	336,000円
目次窓広告	1/4頁/4色	221,000円
コラム対向	1頁/4色	326,000円
前付	1頁/4色	315,000円
奥付対向	1頁/4色	305,000円
後付	1頁/4色	294,000円
	1/2頁/4色	158,000円

- 発行部数 51,850部
- 体裁 変形A4判  
(天地280mm×左右210mm)



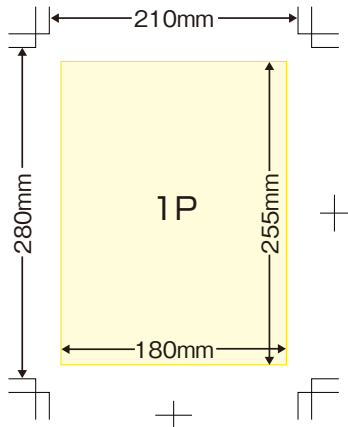
※ブリード掲載については、上記の料金に10%増しです。

上記料金のほかに消費税が発生します。

※2017年1月号より広告料金改訂致しました。

## ◆普通版(ノンブリード)原稿 [完全フルデータ入稿]

天地255mm×左右180mm

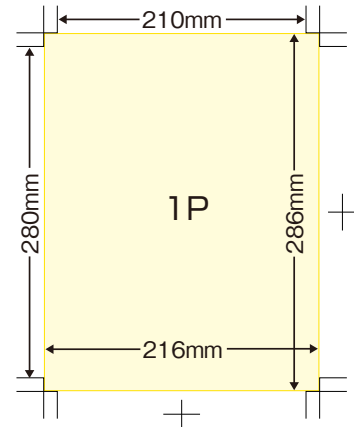


普通版原稿(ノンブリード)はケイで囲むか、255mm×180mmのサイズいっぱいには絵柄、写真等を使用してください。

トンボは必ず雑誌の仕上がりサイズ(280mm×210mm)で制作してください。

## ◆ブリード版原稿 [完全フルデータ入稿]

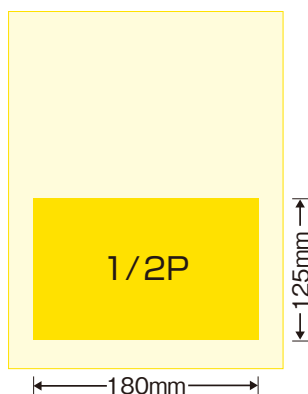
天地280mm×左右210mm



ブリード版原稿は外トンボ部分まで絵柄を入れるようにしてください。

## ◆1/2頁原稿 [完全フルデータ入稿]

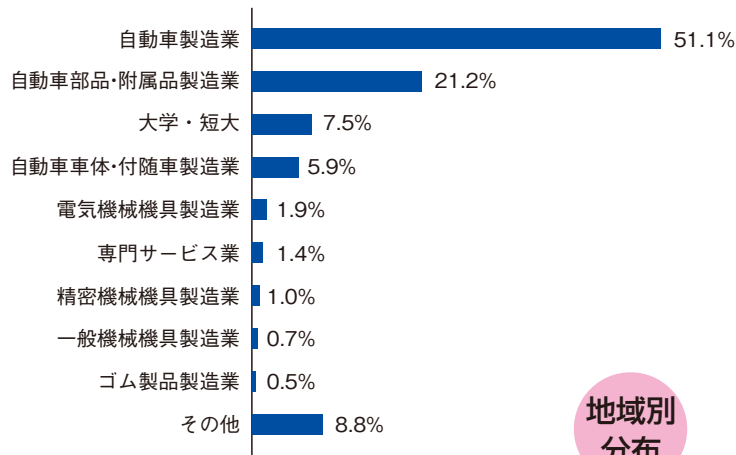
天地125mm×左右180mm



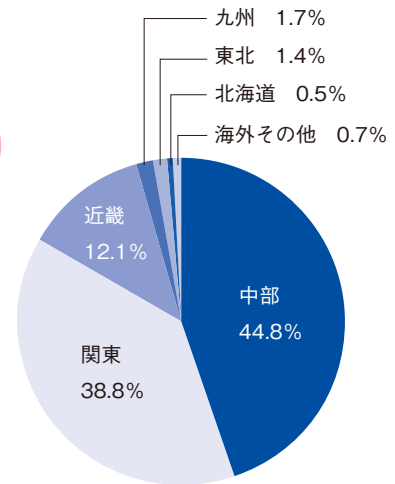
## 制作上の注意事項

- ※フルデータ原稿で入稿してください。
- ※イラストレーター・フォトショップCCまで対応。
- ※イラストレーター作成原稿は全てのフォントのアウトライン化。
- ※イラストレーター オーバープリントについて  
「属性」パレットの「塗り・線にオーバープリント」に注意してください。  
白文字・白罫線にはチェックしないでください。
- ※インデザイン原稿データ入稿は応相談。
- ※パワーポイント・ワード・エクセル原稿入稿は、  
データ変換料金が別途かかります。
- ※データ原稿をCD-ROMまたはMO(メールは基本不可)でご送付下さい。
- ※作成指示書と出力見本(1枚)添付をお願いいたします。
- ※色校正紙は出力しません。必要な場合は別途料金(8,000円)がかかります。

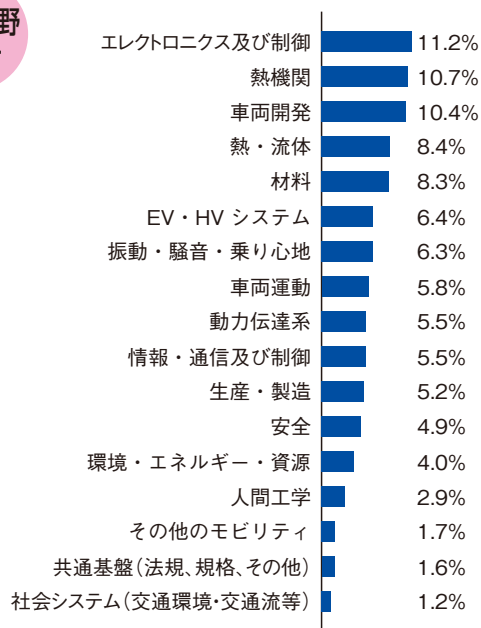
### 業種分布



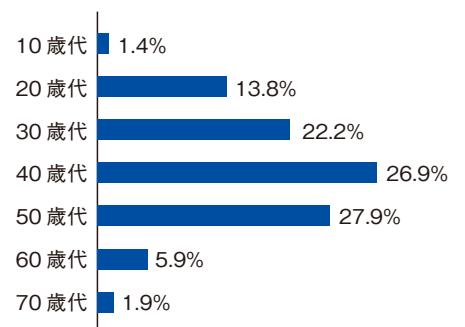
### 地域別分布



### 専門分野分布



### 年齢分布



## [今後の特集内容]

月号	特集	申込締切	原稿締切
2017年6月号 (6/1発行)	生産イノベーション	2017年 5/8(月)	2017年 5/12(金)
2017年7月号 (7/1発行)	振動・騒音の解析・評価技術	2017年 6/9(金)	2017年 6/13(火)

※特集内容に関しましては、変更になる場合もございます。

月刊「自動車技術」 広告掲載申込書

送付先 **FAX. 03-5542-2077**

申込月日／ 年 月 日

[広告掲載月]

- 1月号  2月号  3月号  4月号  5月号  6月号  
 7月号  8月号  9月号  10月号  11月号  12月号

[広告クライアント名]

様

[掲載場所／掲載頁数]

- 前付  
 4色 1頁 315,000円 × 頁 円
- 後付  
 4色 1頁 294,000円 × 頁 円  
 4色 1/2頁 158,000円 × 頁 円

※ブリード掲載につきましては、上記の料金の10%増です。  
※2017年1月号より広告料金改訂致しました。

[広告原稿]

- 新版  月号 流用

※流用の場合、原稿コピーに何月号流用と明記し、FAX願います。  
※完全データ入稿をお願い致します。

[色校正紙出校]

- 出力必要有り  出力必要無し

※色校正紙出力代として、別途8,000円を請求させていただきます。

代理店連絡先

[御社名]

[御住所]

〒

[担当者名]

[部署名／役職]

TEL.

FAX.

E-mail

[上記に関するお問い合わせ先]

株式会社 大成社

〒104-0041 東京都中央区新富1-15-3 新富ミハマビル6F TEL.03(5542)3366 FAX.03(5542)2077