

自動車 技術

2月号のご案内

Vol.71, 2017

自動運転に向けたセンサと制御

センサは、制御システムのなかでアクチュエータやコントローラと並んで、キーとなる構成要素です。現在、自動運転や安全性への要求が高度化しており、「センサと制御」への高精度・高機能化および高信頼・低コスト化の期待は大きいです。センシングとコントローリングする量も速度や距離のような物理量から人の検知まで幅広く、計測原理もさまざまです。本特集では、その自律型運転支援システムの技術の現状と自動運転に向けた動向を紹介します。

つきましては、特集主旨をご理解いただきまして、貴社製品技術の一端を、広告ご掲載いただきたく宜しくお願い申し上げます。



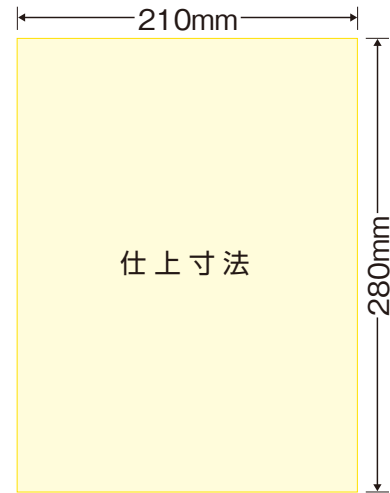
特集 「自動運転に向けたセンサと制御」

1. 《表紙》
ダイハツ工業(株)
2. 《技術の窓》
後藤新一 氏(国立研究開発法人 産業技術総合研究所)
3. 《超の世界》
4. 《スポットライト》
加藤宙光 氏(国立研究開発法人 産業技術総合研究所)
5. 《規格委員会活動レポート》
6. 《技術会会議活動レポート》
デザイン部門委員会
7. 《学生フォーミュラ》
山口 達 氏(株本田技術研究所)
8. 《70周年記念》クルマづくりの心意気
日野自動車(株)
9. 「自動運転に向けたセンサと制御の関連技術の動向と展望」
黒田暁子 氏(特許庁)
10. 「自動運転に向けたセンサと制御の関連技術の動向と展望」
池山智也 氏(株矢野経済研究所)
11. 自動車用MEMS・NEMSセンサの最新技術の動向
羽根一博 氏(東北大学)
12. 市街地における自動運転のための外界環境認識
菅沼直樹 氏(金沢大学)
13. 次世代周辺環境認識技術の開発及び検証
中村英夫 氏、後呂孝亮 氏((一財)日本自動車研究所)
14. プリウスの予防安全システム
棚瀬将康 氏(トヨタ自動車(株))
15. 車載ステレオカメラを用いた前方環境認識技術
志摩 健 氏(株日立製作所)
永崎 健 氏(日立オートモティブシステムズ(株)、他)
16. SurroundEyeを用いた自動駐車システム
内田吉孝 氏(クラリオン(株))
緒方健人 氏(株日立製作所)
17. ロードサインアシストの開発
藤巻裕介 氏(トヨタ自動車(株))
18. インフラ協調型右折時衝突防止支援システムの効果評価
トヨタ自動車(株)
19. 近赤外偏向分光計測による凍結路面の表面粗さ解析
城戸章宏 氏(北海道科学大学)
20. 自律型運転に向けたCMOSセンサの開発
ソニー(株)
21. RF CMOS技術を活用した高性能レーダ開発の取り組み
沖田靖能 氏、菅井清和 氏、浜田和亮 氏、
大橋洋二 氏、関 哲生 氏(富士通テン(株))
22. 高機能センサ内蔵ハブジョイントの開発
NTN(株)
23. 特殊鋼材料から見た自動車用センサの市場・技術動向
齋藤章彦 氏(大同特殊鋼(株))
24. 音響コム型デジタルAEセンサの開発
武藤一夫 氏(八戸工業大学)

[自動車技術 広告掲載要項]

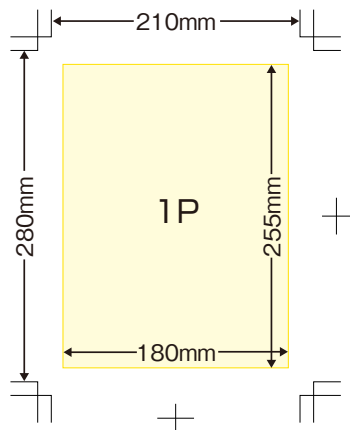
掲載スペース		掲載料金
表紙2	1頁/4色	399,000円
表紙3	1頁/4色	368,000円
表紙4	1頁/4色	431,000円
表2対向	1頁/4色	378,000円
表3対向	1頁/4色	305,000円
目次対向(1)	1頁/4色	347,000円
目次対向(2)	1頁/4色	336,000円
目次窓広告	1/4頁/4色	221,000円
コラム対向	1頁/4色	326,000円
前付	1頁/4色	315,000円
奥付対向	1頁/4色	305,000円
後付	1頁/4色	294,000円
	1/2頁/4色	158,000円

- 発行部数 51,850部
- 体裁 変形A4判
(天地280mm×左右210mm)



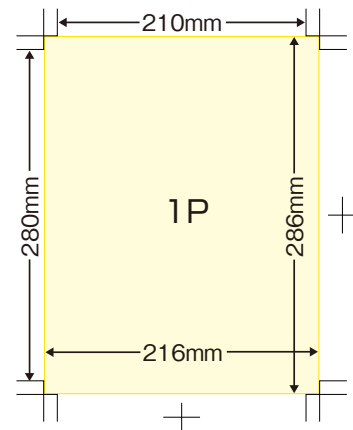
※ブリード掲載については、上記の料金に10%増しです。
 上記料金のほかに消費税が発生します。
 ※2017年1月号より広告料金改訂致しました。

◆普通版(ノンブリード)原稿 [完全フルデータ入稿] 天地255mm×左右180mm



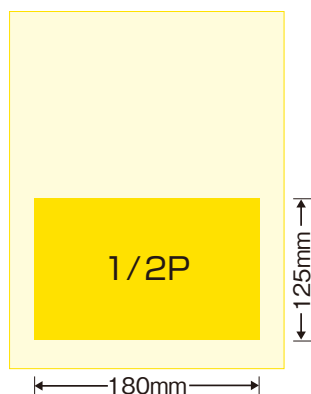
普通版原稿(ノンブリード)はケイで囲むか、255mm×180mmのサイズいっぱいには絵柄、写真等を使用してください。
 トンボは必ず雑誌の仕上がりサイズ(280mm×210mm)で制作してください。

◆ブリード版原稿 [完全フルデータ入稿] 天地280mm×左右210mm



ブリード版原稿は外トンボ部分まで絵柄を入れるようにしてください。

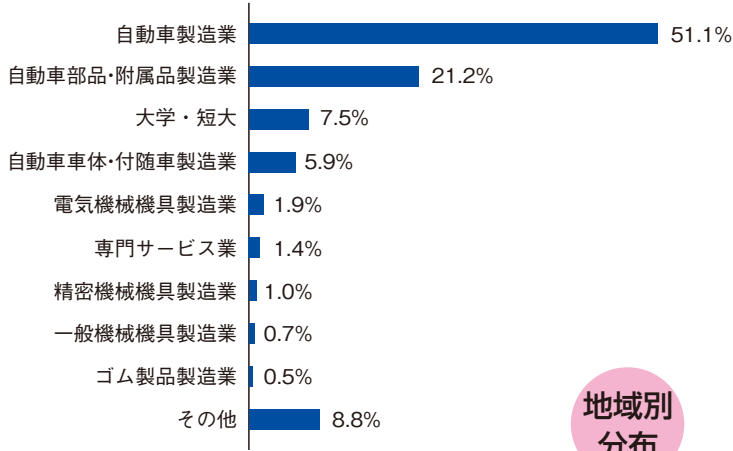
◆1/2頁原稿 [完全フルデータ入稿] 天地125mm×左右180mm



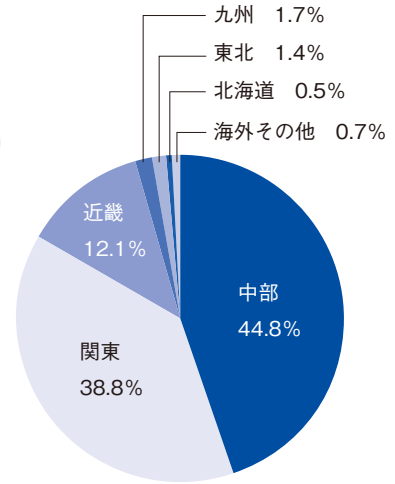
制作上の注意事項

- ※フルデータ原稿で入稿してください。
- ※イラストレーター・フォトショップCCまで対応。
- ※イラストレーター作成原稿は全てのフォントのアウトライン化。
- ※イラストレーター オーバープリントについて
 「属性」パレットの「塗り・線にオーバープリント」に注意してください。
 白文字・白罫線にはチェックしないでください。
- ※インデザイン原稿データ入稿は応相談。
- ※パワーポイント・ワード・エクセル原稿入稿は、
 データ変換料金が別途かかります。
- ※データ原稿をCD-ROMまたはMO(メールは基本不可)でご送付下さい。
- ※作成指示書と出力見本(1枚)添付をお願いいたします。
- ※色校正紙は出力しません。必要な場合は別途料金(8,000円)がかかります。

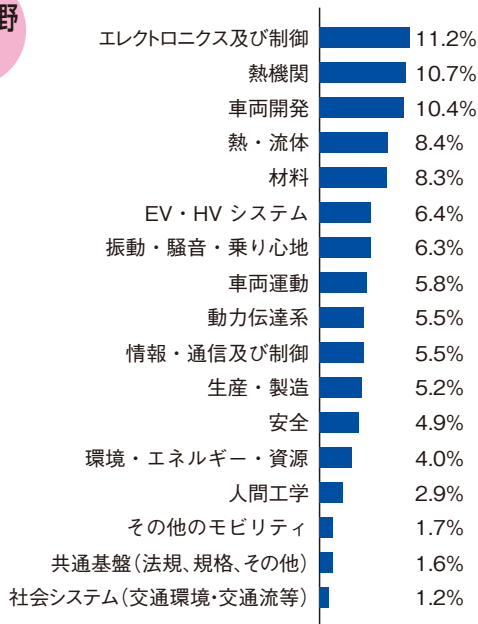
業種分布



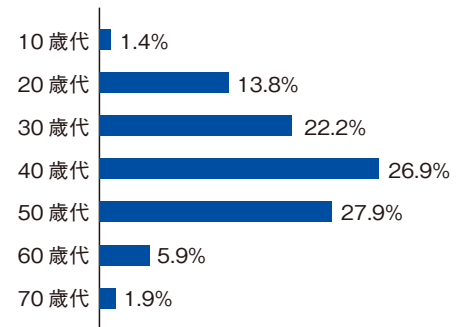
地域別分布



専門分野分布



年齢分布



[今後の特集内容]

月号	特集	申込締切	原稿締切
2017年3月号 (3/1発行)	クルマ社会を支える交通インフラ技術(仮)	2017年 2/8(水)	2017年 2/10(金)
2017年4月号 (4/1発行)	衝突時の安全を支える研究と技術(仮)	2017年 3/10(金)	2017年 3/14(火)
2017年5月号 (5/1発行)	コネクテッドカーを取り巻く技術(仮)	2017年 4/10(月)	2017年 4/12(水)

※特集内容に関しましては、変更になる場合もございます。

月刊「自動車技術」 広告掲載申込書

送付先 **FAX. 03-5542-2077**

申込月日／ 年 月 日

[広告掲載月]

- 1月号 2月号 3月号 4月号 5月号 6月号
 7月号 8月号 9月号 10月号 11月号 12月号

[広告クライアント名]

様

[掲載場所／掲載頁数]

- 前付
 4色 1頁 315,000円 × 頁 円
- 後付
 4色 1頁 294,000円 × 頁 円
 4色 1/2頁 158,000円 × 頁 円

※ブリード掲載につきましては、上記の料金の10%増です。
※2017年1月号より広告料金改訂致しました。

[広告原稿]

- 新版 月号 流用

※流用の場合、原稿コピーに何月号流用と明記し、FAX願います。
※完全データ入稿をお願い致します。

[色校正紙出校]

- 出力必要有り 出力必要無し

※色校正紙出力代として、別途8,000円を請求させていただきます。

代理店連絡先

[御社名]

[御住所]

〒

[担当者名]

[部署名／役職]

TEL.

FAX.

E-mail

[上記に関するお問い合わせ先]

株式会社大成社

〒104-0041 東京都中央区新富1-15-3 新富ミハマビル6F TEL.03(5542)3366 FAX.03(5542)2077