

# 自動車 技術

## 1月号のご案内

Vol.71, 2017

### 自動車とは？

「自動車とはなにか？」を関連する様々な分野から自動車業界外部の目として論じていきます。想定する分野は、「社会交通システム」、「物流」、「社会コミュニティ」、「福祉・高齢化」、「環境」、「防災」、「安全安心」、「情報・通信」、「グローバル経済」、「スポーツ・文化」などです。これまでの自動車像も踏まえて、将来において「自動車とはなにか？」に対する答えがどう変わるか、また自動車の変化によって社会がどう変わるかを予測してまいります。

つきましては、特集主旨をご理解いただきまして、貴社製品技術の一端を、広告ご掲載いただきたく宜しくお願い申し上げます。

発行日

1/1  
日

申込  
締切日

12/8  
木

原稿  
締切日

12/12  
月

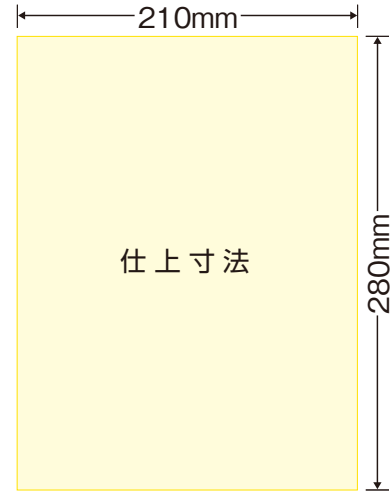
# 特集「自動車とは？」

1. 《表紙》 富士重工業(株)
2. 《技術の窓》
3. 《超の世界》
4. 《スポットライト》
5. 《ちょっとブレークランチタイム》
6. 《匠の技》
7. 《座談会》自動運転がもたらす未来社会
8. 自動運転時代の交通と社会 太田勝敏 氏（東京大学）
9. 自動車を巡る社会哲学的論考 藤井 聡 氏（京都大学）
10. 若者文化とクルマ 西村大志 氏（広島大学 大学院）
11. 過疎・高齢化社会における自動運転の活用 菅沼直樹 氏（金沢大学）
12. 人工知能を利用した自動運転の可能性
13. 自動運転の新たな展開
14. 自動運転による物流の変革について 荒木 勉 氏（(一社)ヤマトグループ総合研究所）
15. 自動運転時代のクルマのセキュリティについて 松本 泰 氏（セコム(株)）
16. 「つながる」クルマが作る、人・街・クルマの新しい関係 天野 肇 氏（ITS Japan）
17. 交通システムの未来 根津孝太 氏（(有)Zung Design、(株)Rimono）
18. エネルギーマネジメントとクルマ 斎藤健一郎 氏（JXエネルギー(株)）
19. 水素社会とクルマ 岩谷産業(株)
20. 環境問題とクルマ 中沢孝治 氏（(株)本田技術研究所）
21. スポーツ・文化の観点からのクルマ論 小野昌朗 氏（(株)東京アールアンドデー、(株)ピューズ）
22. プラモデルカー文化 (株)タミヤ
23. 鉄道文化とクルマ文化 大信田尚樹 氏（鉄道博物館）

# [自動車技術 広告掲載要項]

掲載スペース		掲載料金
表紙2	1頁/4色	399,000円
表紙3	1頁/4色	368,000円
表紙4	1頁/4色	431,000円
表2対向	1頁/4色	378,000円
表3対向	1頁/4色	305,000円
目次対向(1)	1頁/4色	347,000円
目次対向(2)	1頁/4色	336,000円
目次窓広告	1/4頁/4色	221,000円
コラム対向	1頁/4色	326,000円
前付	1頁/4色	315,000円
奥付対向	1頁/4色	305,000円
後付	1頁/4色	294,000円
	1/2頁/4色	158,000円

- 発行部数 51,850部
- 体裁 変形A4判  
(天地280mm×左右210mm)



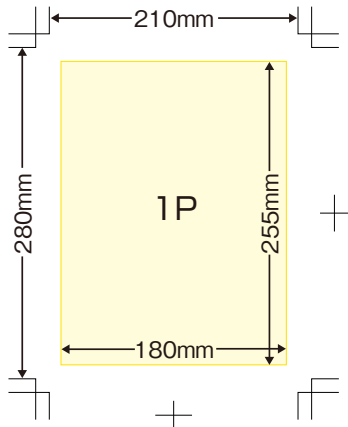
※ブリード掲載については、上記の料金に10%増しです。

上記料金のほかに消費税が発生します。

※2017年1月号より広告料金改訂致しました。

## ◆普通版(ノンブリード)原稿 [完全フルデータ入稿]

天地255mm×左右180mm

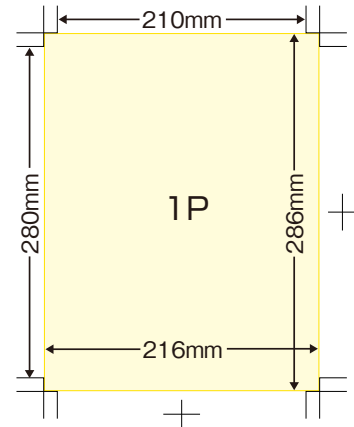


普通版原稿(ノンブリード)はケイで囲むか、255mm×180mmのサイズいっぱいには絵柄、写真等を使用してください。

トンボは必ず雑誌の仕上がりサイズ(280mm×210mm)で制作してください。

## ◆ブリード版原稿 [完全フルデータ入稿]

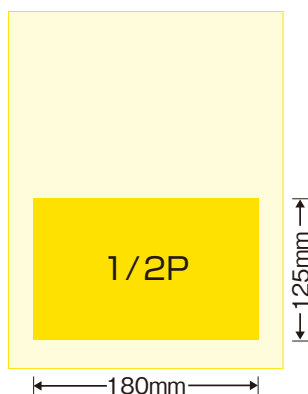
天地280mm×左右210mm



ブリード版原稿は外トンボ部分まで絵柄を入れるようにしてください。

## ◆1/2頁原稿 [完全フルデータ入稿]

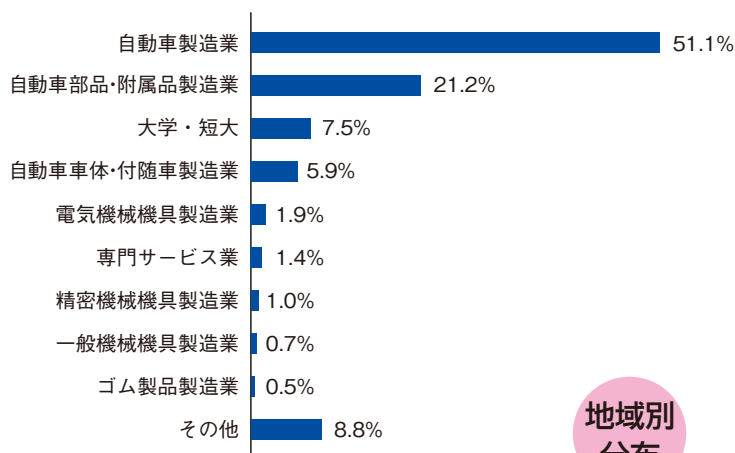
天地125mm×左右180mm



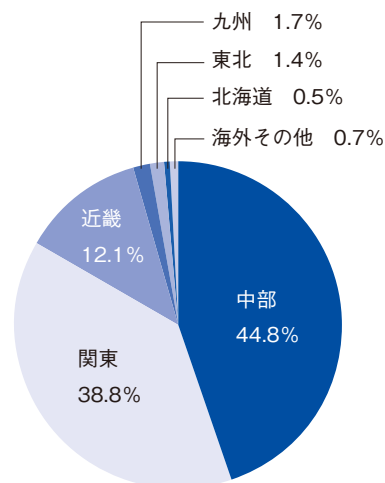
## 制作上の注意事項

- ※フルデータ原稿で入稿してください。
- ※イラストレーター・フォトショップCCまで対応。
- ※イラストレーター作成原稿は全てのフォントのアウトライン化。
- ※イラストレーター オーバープリントについて  
「属性」パレットの「塗り・線にオーバープリント」に注意してください。  
白文字・白罫線にはチェックしないでください。
- ※インデザイン原稿データ入稿は応相談。
- ※パワーポイント・ワード・エクセル原稿入稿は、  
データ変換料金が別途かかります。
- ※データ原稿をCD-ROMまたはMO(メールは基本不可)でご送付下さい。
- ※作成指示書と出力見本(1枚)添付をお願いいたします。
- ※色校正紙は出力しません。必要な場合は別途料金(8,000円)がかかります。

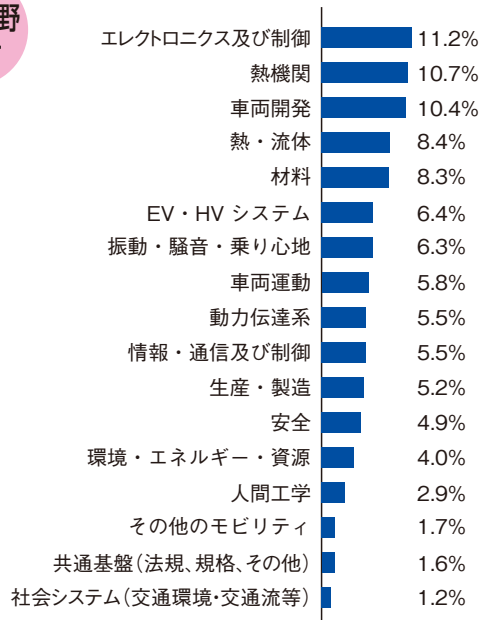
### 業種分布



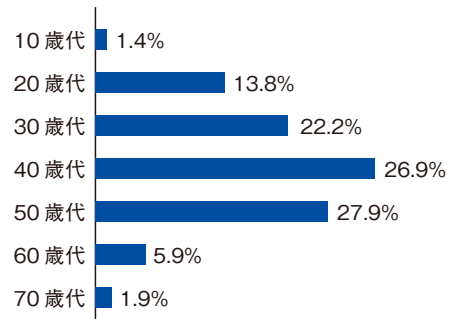
### 地域別分布



### 専門分野分布



### 年齢分布



## [今後の特集内容]

月号	特集	申込締切	原稿締切
2017年2月号 (2/1発行)	自動運転に向けたセンサと制御 (仮)	2017年 1/11(水)	2017年 1/13(金)
2017年3月号 (3/1発行)	クルマ社会を支える交通インフラ技術 (仮)	2017年 2/8(水)	2017年 2/10(金)

※特集内容に関しましては、変更になる場合もございます。

月刊「自動車技術」 広告掲載申込書

送付先 **FAX. 03-5542-2077**

申込月日／ 年 月 日

[広告掲載月]

- 1月号  2月号  3月号  4月号  5月号  6月号  
 7月号  8月号  9月号  10月号  11月号  12月号

[広告クライアント名]

様

[掲載場所／掲載頁数]

- 前付  
 4色 1頁 315,000円 × 頁 円
- 後付  
 4色 1頁 294,000円 × 頁 円  
 4色 1/2頁 158,000円 × 頁 円

※ブリード掲載につきましては、上記の料金の10%増です。  
※2017年1月号より広告料金改訂致しました。

[広告原稿]

- 新版  月号 流用

※流用の場合、原稿コピーに何月号流用と明記し、FAX願います。  
※完全データ入稿をお願い致します。

[色校正紙出校]

- 出力必要有り  出力必要無し

※色校正紙出力代として、別途8,000円を請求させていただきます。

代理店連絡先

[御社名]

[御住所]

〒

[担当者名]

[部署名／役職]

TEL.

FAX.

E-mail

[上記に関するお問い合わせ先]

株式会社 大成社

〒104-0041 東京都中央区新富1-15-3 新富ミハマビル6F TEL.03(5542)3366 FAX.03(5542)2077